

Dell™ Inspiron™ 300/400 Szervizelési kézikönyv

[Műszaki áttekintés](#)

[Előkészületek](#)

[Felső burkolat](#)

[Alsó burkolat](#)

[Felső takarólemez](#)

[I/O előlap](#)

[Optikai meghajtó](#)

[Meghajtó-bővítőhely](#)

[Főkapcsoló keret](#)

[Gombelem](#)

[Merevlemez](#)

[Vezeték nélküli Mini-Card \(csak Inspiron 400\)](#)

[Memóriamodul\(ok\)](#)

[Processzor hűtőbordája \(csak Inspiron 400\)](#)

[Processzor \(Csak Inspiron 400\)](#)

[Házventilátor](#)

[I/O keret](#)

[Videokártya hűtőbordája \(csak Inspiron 400\)](#)


[Videokártya \(Csak Inspiron 400\)](#)

[Videokártya-ventilátor \(Csak Inspiron 400\)](#)

[Alaplap](#)

[Rendszerbeállító segédprogram](#)

Megjegyzések, figyelmeztetések és óvintézkedések

 **MEGJEJYZÉS:** A MEGJEJYZÉSEK a számítógép biztonságosabb és hatékonyabb használatát elősegítő fontos tudnivalókat tartalmaznak.

 **FIGYELEM! A FIGYELEM! hardverhiba vagy adatvesztés lehetőségére hívja fel a figyelmet, egyben közli a probléma elkerülésének módját.**

 **VIGYÁZAT! A VIGYÁZAT! jelzés az esetleges tárgyi és személyi sérülés, illetve az életveszély lehetőségére hívja fel a figyelmet.**

A dokumentumban közölt információ külön értesítés nélkül is megváltozhat.
© 2009 Dell Inc. Minden jog fenntartva.

A Dell Inc. előzetes írásos engedélye nélkül szigorúan tilos a dokumentumokat bármilyen módon sokszorosítani.

A dokumentumban használt védjegyek: *Dell*, a *DELL* logó, és *Inspiron* a Dell Inc. védjegyei; a *Microsoft*, *Windows*, *Windows Vista*, és a Windows Vista start gomb logó a Microsoft Corporation védjegyei vagy bejegyzett védjegyei az Egyesült Államokban és/vagy más országokban.

A dokumentumban egyéb védjegyek és védett nevek is szerepelhetnek, amelyek a védjegyet vagy nevet bejegyeztető cégre, valamint annak termékeire vonatkoznak. A Dell Inc. elhárít minden, a sajátján kívüli védjegyekkel és márkanevekkel kapcsolatban benyújtott tulajdonjogi keresetet.

Engedélyezett modell D02U sorozat Engedélyezett típus D02U001 és D02U002

2009. szeptember Mód. A00

[Vissza a Tartalomjegyzék oldalra](#)

Előkészületek

Dell™ Inspiron™ 300/400 Szervizelési kézikönyv

- [Ajánlott eszközök](#)
- [A számítógép kikapcsolása](#)
- [Biztonsági előírások](#)

Ez az útmutató a számítógép alkatrészeinek be- és kiszerezését ismerteti. Ha másként nem jelezzük, minden folyamat az alábbi feltételek teljesülését feltételezi:

1. Végrehajtotta [A számítógép kikapcsolása](#) és a [Biztonsági előírások](#) szakaszokban leírt lépéseket.
1. Elolvasta a számítógépével szállított biztonsági útmutatásokat.
1. A komponenseket a kiszerezési művelet fordított sorrendben való elvégzésével cserélheti ki vagy — amennyiben külön vásárolta meg — szerelheti be.

Ajánlott eszközök

A jelen dokumentumban szereplő eljárások a következő eszközöket igényelhetik :

1. Kisméretű Philips csavarhúzó
1. Hatszögletű csavarhúzó
1. A BIOS végrehajtható frissítőprogram rendelkezésre áll a support.dell.com honlapon

A számítógép kikapcsolása

 **FIGYELEM!** Az adatvesztés elkerülése érdekében a számítógép kikapcsolása előtt mentse el és zárjon be minden megnyitott fájlt és lépjen ki minden programból.

1. Mentsen el és zárjon be minden nyitott fájlt, majd lépjen ki minden futó programból.
2. Állítsa le az operációs rendszert:

Windows® XP:

Kattintson a következőkre: **Start** → **Leállítás** → **Leállítás**.

Windows Vista®:

Kattintson a Start gombra , kattintson a nyílra , majd kattintson a **Leállítás** lehetőségre.





Windows 7:

Kattintson a Start gombra, , majd a **Leállítás** lehetőségre.

3. Győződjön meg a számítógép kikapcsolt állapotáról. Ha az operációs rendszer leállásakor a számítógép nem kapcsolódik ki automatikusan, nyomja meg, és tartsa lenyomva a tápfeszültség gombot, amíg a számítógép kikapcsol.

Biztonsági előírások

A számítógép potenciális károsodásának elkerülése és a saját biztonsága érdekében tartsa be az alábbi biztonsági irányelveket.

-  **VIGYÁZAT!** A számítógép belsejében végzett munka előtt olvassa el figyelmesen a számítógéphez mellékelt biztonsági tudnivalókat. További biztonsági útmutatásokat az előírásoknak való megfelelést igazoló www.dell.com/regulatory_compliance címen találhat.
-  **VIGYÁZAT!** Mielőtt a részegységek cseréjéhez, eltávolításához vagy telepítéséhez kinyitná a fedelet, szüntessen meg minden áramellátást. Miután befejezte a telepítést, az áram alá helyezés előtt a fedelet és minden rögzítőt vissza kell helyezni.
-  **FIGYELEM!** Csak minősített szerviztechnikus távolíthatja el a számítógép borítását, és férhet hozzá a belül található komponensekhez. A biztonsági óvintézkedésekkel, a számítógépen belül végzett munkákkal és az elektrosztatikus feltöltődéssel szembeni védekezéssel kapcsolatban összes információ megtalálható a biztonsági útmutatóban.
-  **FIGYELEM!** Az elektrosztatikus kisülés elkerülése érdekében földelje magát csuklóra erősíthető földelőkábelrel vagy úgy, hogy rendszeresen festetlen fém felülethez ér (például a számítógép csatlakozóihoz).

△ **FIGYELEM!** A kábelek kihúzásakor ne magát a kábelt, hanem a csatlakozót vagy a feszültségmentesítő hurkot húzza meg. Miközben kihúzza, tartsa egyenesen a csatlakozódugókat, hogy a csatlakozótük ne görbüljenek el. A tápkábelek csatlakoztatása előtt ellenőrizze mindkét csatlakozódugó megfelelő helyzetét és beállítását.

△ **FIGYELEM!** A számítógép károsodásának elkerülése érdekében végezze el az alábbi műveleteket, mielőtt a számítógép belsejébe nyúl.

1. Győződjön meg arról, hogy a munkaasztal sima és tiszta, hogy megelőzze a számítógép fedelének karcosodását.
2. Kapcsolja ki a számítógépet (lásd: [A számítógép kikapcsolása](#)) és a csatlakoztatott eszközöket.

△ **FIGYELEM!** A hálózati kábel kihúzásakor először a számítógépből húzza ki a kábelt, majd a hálózati eszközből.

3. Húzzon ki minden telefonkábel és hálózati kábelt a számítógépből.
4. Áramtalanítsa a számítógépet és minden csatolt eszközt.
5. Csatlakoztasson le minden, a számítógépre csatlakoztatott eszközt.
6. Nyomja meg és tartsa benyomva a bekapcsológombot áramtalanítás alatt, hogy az alaplapot földelje.

[Vissza a Tartalomjegyzék oldalra](#)

Alsó burkolat

Dell™ Inspiron™ 300/400 Szervizelési kézikönyv

- [Az alsó burkolat elvtávolítása](#)
- [Az alsó burkolat visszahelyezése](#)

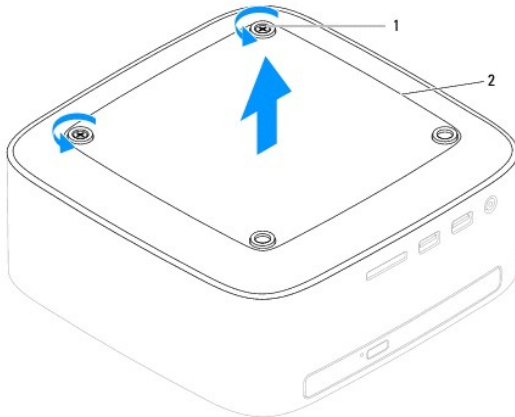
⚠ VIGYÁZAT! A számítógép belsejében végzett munka előtt olvassa el figyelmesen a számítógéphez mellékelt biztonsági tudnivalókat. További biztonsági útmutatásokat az előírásoknak való megfelelést igazoló www.dell.com/regulatory_compliance címen találhat.

⚠ FIGYELEM! A számítógépen csak képzett szakember végezhet javításokat. A Dell™ engedélye nélkül végzett szerviztevékenységre a garanciavállalás nem vonatkozik.

⚠ FIGYELEM! Az elektrosztatikus kisülés elkerülése érdekében földelje magát csuklóra erősíthető földelőkábelrel vagy úgy, hogy rendszeresen festetlen fém felülethez ér (például a számítógép csatlakozóihoz).

Az alsó burkolat elvtávolítása

1. Kövesse a [Előkészületek](#) című fejezetben olvasható utasításokat.
2. Fordítsa fel a számítógépet.
3. Lazítsa meg a két csavart, amely az alsó burkolatot a számítógépházhoz rögzíti.
4. Emelje le az alsó burkolatot a számítógépről.



1	rögzítőcsavarok (2)	2	alsó burkolat
---	---------------------	---	---------------

Az alsó burkolat visszahelyezése

1. Kövesse a [Előkészületek](#) című fejezetben olvasható utasításokat.
2. Igazítsa az alsó burkolaton lévő csavarhelyeket a számítógépházban található csavarhelyekhez.
3. Húzza meg a két csavart, amely az alsó burkolatot a számítógépházhoz rögzíti.

⚠ FIGYELEM! Mielőtt bekapcsolná a számítógépet, helyezzen vissza minden csavart és győződjön meg, hogy nem maradt eltévedt csavar a számítógép belsejében. A számítógép belsejében maradt, vissza nem helyezett csavarok károsíthatják a számítógépet.

4. Csatlakoztassa a számítógépet és a csatlakozó berendezéseket az elektromos hálózathoz, majd kapcsolja be azokat.

[Vissza a Tartalomjegyzék oldalra](#)

Vezeték nélküli Mini-Card (csak Inspiron 400)

Dell™ Inspiron™ 300/400 Szervizelési kézikönyv

- [A Mini-Card eltávolítása](#)
- [A Mini-Card kártya cseréje](#)

⚠ VIGYÁZAT! A számítógép belsejében végzett munka előtt olvassa el figyelmesen a számítógéphez mellékelt biztonsági tudnivalókat. További biztonsági útmutatásokat az előírásoknak való megfelelést igazoló www.dell.com/regulatory_compliance címen találhat.

⚠ FIGYELEM! A számítógépen csak képzett szakember végezhet javításokat. A Dell™ engedélye nélkül végzett szerviztevékenységre a garanciavállalás nem vonatkozik.

⚠ FIGYELEM! Az elektrosztatikus kisülés elkerülése érdekében földelje magát csuklóra erősíthető földelőkábelrel vagy úgy, hogy rendszeresen festetlen fém felülethez ér (például a számítógép csatlakozóihoz).

📌 MEGJEGYZÉS: A Dell nem vállal semmilyen kompatibilitási garanciát, és nem biztosít támogatást olyan Mini-Card kártyákhoz, amelyeket nem a Dell cégtől szerzett be.

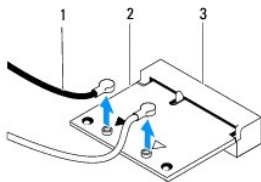
Amennyiben számítógépéhez Mini-Card kártyát rendelt, az már be van szerelve.

A számítógép egy fél Mini-Card kártyanyílást támogat a vezeték nélküli helyi hálózathoz (WLAN)

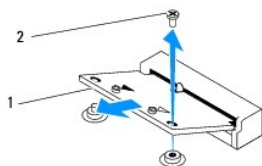
A Mini-Card eltávolítása

1. Kövesse a [Előkészületek](#) című fejezetben olvasható utasításokat.
2. Távolítsa el a felső burkolatot (lásd: [A felső burkolat eltávolítása](#)).
3. Távolítsa el a felső burkolatot (lásd: [A felső takarólemez eltávolítása](#)).
4. Távolítsa el az optikai meghajtót (lásd: [Az optikai meghajtó eltávolítása](#)).
5. Távolítsa el a meghajtó-beépítőhelyet (lásd: [A meghajtó-bővítőhely kiszerezése](#)).
6. Húzza le az antennakábeleket a Mini-Card kártyáról.
7. Távolítsa el a csavart, amely a Mini-Card kártyát az alaplapi csatlakozóhoz rögzíti.
8. Emelje ki a Mini-Card kártyát az alaplapi csatlakozóból.

⚠ FIGYELEM! Ha a Mini-Card nincs a számítógépben, tárolja azt antisztatikus csomagolásban (lásd a számítógéppel szállított biztonsági útmutatásokban szereplő „Elektrosztatikus kisülés elleni védelem” c. fejezetet).



1	antennakábel (2)	2	Mini-Card
3	alaplapi csatlakozó		



1	Mini-Card	2	csavar
---	-----------	---	--------

A Mini-Card kártya cseréje

△ **FIGYELEM!** A csatlakozóknak kulcsa van, hogy biztosítsák a helyes szerelést. A túlzott erőfelfejtés a csatlakozó sérülését okozhatja.

△ **FIGYELEM!** Hogy elkerülje a Mini-card sérülését, győződjön meg róla, hogy nincsenek kábelek vagy antennakábelek a kártya alatt.

1. Kövesse a [Előkészületek](#) című fejezetben olvasható utasításokat.
2. Igazítsa a mini-card alján lévő bemetszést az alaplapi csatlakozón lévő fülhöz.
3. Helyezze be a Mini-Card kártyát 45 fokos szögben az alaplapi csatlakozóba.
4. Nyomja le a Mini-Card másik végét. Szerelje vissza a csavart, amely a Mini- Card kártyát az alaplapi csatlakozóhoz rögzíti.
5. Csatlakoztassa a megfelelő antennakábeleket a telepítendő Mini-Card kártyához. A következő táblázat a számítógép által támogatott Mini-Card kártyák antennakábeleinek színekjét tartalmazza.

Csatlakozók a Mini-Card kártyán	Antennakábel színek
WLAN (2 antennakábel)	
Fő WLAN (fehér háromszög)	fehér
Kiegészítő WLAN (fekete háromszög)	fekete

6. Helyezze vissza a meghajtó-beépítőhelyet (lásd: [A meghajtó-bővítőhely visszahelyezése](#)).
7. Helyezze vissza az optikai meghajtót (lásd: [Az optikai meghajtó visszahelyezése](#)).
8. Helyezze vissza a felső burkolatot (lásd: [A felső takarólemez visszahelyezése](#)).
9. Helyezze vissza a felső burkolatot (lásd: [A felső burkolat cseréje](#)).

△ **FIGYELEM!** Mielőtt bekapcsolná a számítógépet, helyezzen vissza minden csavart és győződjön meg, hogy nem maradt eltévedt csavar a számítógép belsejében. A számítógép belsejében maradt, vissza nem helyezett csavarok károsíthatják a számítógépet.

10. Csatlakoztassa a számítógépet és a csatlakozó berendezéseket az elektromos hálózathoz, majd kapcsolja be azokat.

[Vissza a Tartalomjegyzék oldalra](#)

[Vissza a Tartalomjegyzék oldalra](#)

Gombelem

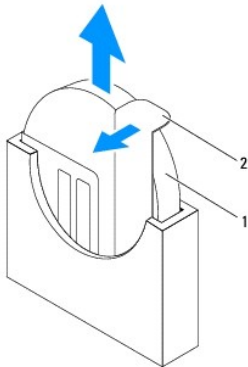
Dell™ Inspiron™ 300/400 Szervizelési kézikönyv

- [A gombelem eltávolítása](#)
- [A gombelem visszahelyezése](#)

- ⚠ VIGYÁZAT!** A számítógép belsejében végzett munka előtt olvassa el figyelmesen a számítógéphez mellékelt biztonsági tudnivalókat. További biztonsági útmutatásokat az előírásoknak való megfelelést igazoló www.dell.com/regulatory_compliance címen találhat.
- ⚠ VIGYÁZAT!** A hibásan behelyezett új gombelem felrobbanhat! Az akkumulátort kizárólag azonos típusú vagy azzal egyenértékű, a gyártó által ajánlott típusú akkumulátorra szabad cserélni. Az elhasznált elemeket a gyártó utasításainak megfelelően ártalmatlanítsa.
- ⚠ FIGYELEM!** A számítógépen csak képzett szakember végezhet javításokat. A Dell™ engedélye nélkül végzett szerviztevékenységre a garanciavállalás nem vonatkozik.
- ⚠ FIGYELEM!** Az elektrosztatikus kisülés elkerülése érdekében földelje magát csuklóra erősíthető földelőkábelrel vagy úgy, hogy rendszeresen festetlen fém felülethez ér (például a számítógép csatlakozóihoz).

A gombelem eltávolítása

1. Jegyezze fel minden képernyőt a rendszerbeállító segédprogramban (lásd: [Rendszerbeállító segédprogram](#)), hogy vissza tudja állítani az itt megadott beállításokat: [8. lépés](#).
2. Kövesse a [Előkészületek](#) című fejezetben olvasható utasításokat.
3. Távolítsa el a felső burkolatot (lásd: [A felső burkolat eltávolítása](#)).
4. Távolítsa el a felső burkolatot (lásd: [A felső takarólemez eltávolítása](#)).
5. Távolítsa el az optikai meghajtót (lásd: [Az optikai meghajtó eltávolítása](#)).
6. Távolítsa el a meghajtó-beépítőhelyet (lásd: [A meghajtó-bővítőhely kiszerezése](#)).
7. Helyezze a számítógépet a gombelemmel Ön felé.
8. Óvatosan húzza fel a gombelem kioldókarját, és emelje ki a gombelemet a helyéről.



1	gombelem	2	kioldókar
---	----------	---	-----------

A gombelem visszahelyezése

1. Kövesse a [Előkészületek](#) című fejezetben olvasható utasításokat.
2. Helyezze a gombelemet a foglatába úgy, hogy a „+” jel bal oldalra nézzen.
3. Helyezze vissza a meghajtó-beépítőhelyet (lásd: [A meghajtó-bővítőhely visszahelyezése](#)).

4. Helyezze vissza az optikai meghajtót (lásd: [Az optikai meghajtó visszahelyezése](#)).
5. Helyezze vissza a felső burkolatot (lásd: [A felső takarólemez visszahelyezése](#)).
6. Helyezze vissza a felső burkolatot (lásd: [A felső burkolat cseréje](#)).

⚠ FIGYELEM! Mielőtt bekapcsolná a számítógépet, helyezzen vissza minden csavart és győződjön meg, hogy nem maradt eltévedt csavar a számítógép belsejében. A számítógép belsejében maradt, vissza nem helyezett csavarok károsíthatják a számítógépet.

7. Csatlakoztassa a számítógépet és a berendezéseket az elektromos hálózathoz, majd kapcsolja be azokat.
8. Lépjen be a rendszerbeállításokba (lásd: [Rendszerbeállító segédprogram](#)), és állítsa vissza az itt feljegyzett beállításértékeket: [1. lépés](#).

[Vissza a Tartalomjegyzék oldalra](#)

[Vissza a Tartalomjegyzék oldalra](#)

Videokártya (Csak Inspiron 400)

Dell™ Inspiron™ 300/400 Szervizelési kézikönyv

- [A videokártya eltávolítása](#)
- [A videokártya visszahelyezése](#)

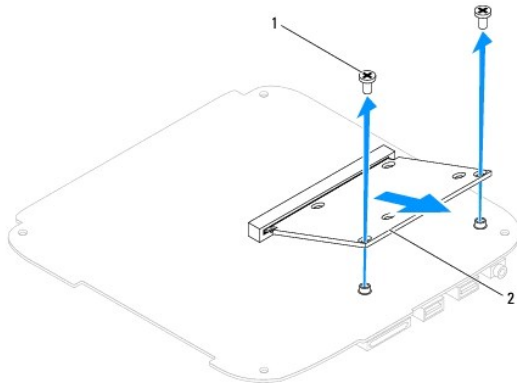
⚠ VIGYÁZAT! A számítógép belsejében végzett munka előtt olvassa el figyelmesen a számítógéphez mellékelt biztonsági tudnivalókat. További biztonsági útmutatásokat az előírásoknak való megfelelést igazoló www.dell.com/regulatory_compliance címen találhat.

⚠ FIGYELEM! A számítógépen csak képzett szakember végezhet javításokat. A Dell™ engedélye nélkül végzett szerviztevékenységre a garanciavállalás nem vonatkozik.

⚠ FIGYELEM! Az elektrosztatikus kisülés elkerülése érdekében földelje magát csuklóra erősíthető földelőkábelrel vagy úgy, hogy rendszeresen festetlen fém felülethez ér (például a számítógép csatlakozóihoz).

A videokártya eltávolítása

1. Kövesse a [Előkészületek](#) című fejezetben olvasható utasításokat.
2. Távolítsa el az alsó burkolatot (lásd: [Az alsó burkolat elvtávolítása](#)).
3. Távolítsa el a videokártya hűtőbordáját (lásd: [A videokártya hűtőbordájának eltávolítása](#)).
4. Vegye ki a két csavart, amelyek a videokártyát az alaplpra rögzítik.
5. Vegye ki a videokártyát a videokártya foglalatából.



1	csavarok (2 db)	2	videokártya
---	-----------------	---	-------------

A videokártya visszahelyezése

1. Kövesse a [Előkészületek](#) című fejezetben olvasható utasításokat.
2. Igazítsa a videokártya alján lévő bemetszést az alaplapi csatlakozón lévő fülhöz.
3. Helyezze be a videokártyát 45 fokos szögben az alaplapi foglalatba.
4. Nyomja le a videokártya másik végét. Helyezze vissza a két csavart, amelyek a videokártyát az alaplpra rögzítik.
5. Helyezze vissza a videokártya hűtőbordáját (lásd: [A videokártya hűtőbordájának visszaszerelése](#)).
6. Szerelje vissza az alsó burkolatot (lásd: [Az alsó burkolat visszahelyezése](#)).

⚠ FIGYELEM! Mielőtt bekapcsolná a számítógépet, helyezzen vissza minden csavart és győződjön meg, hogy nem maradt eltévedt csavar a számítógép belsejében. A számítógép belsejében maradt, vissza nem helyezett csavarok károsíthatják a számítógépet.

7. Csatlakoztassa a számítógépet és a csatlakozó berendezéseket az elektromos hálózathoz, majd kapcsolja be azokat.

[Vissza a Tartalomjegyzék oldalra](#)

Videokártya-ventilátor (Csak Inspiron 400)

Dell™ Inspiron™ 300/400 Szervizelési kézikönyv

- [A videokártya ventilátorának eltávolítása](#)
- [A videokártya-ventilátor cseréje](#)

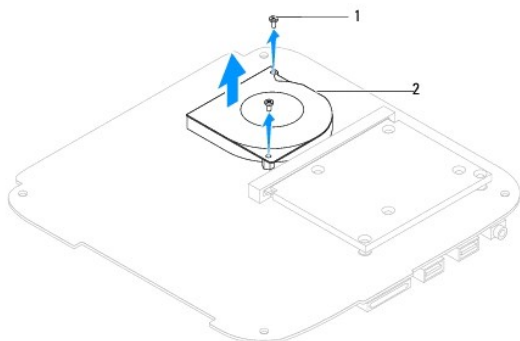
⚠ VIGYÁZAT! A számítógép belsejében végzett munka előtt olvassa el figyelmesen a számítógéphez mellékelt biztonsági tudnivalókat. További biztonsági útmutatásokat az előírásoknak való megfelelést igazoló www.dell.com/regulatory_compliance címen találhat.

⚠ FIGYELEM! A számítógépen csak képzett szakember végezhet javításokat. A Dell™ engedélye nélkül végzett szerviztevékenységre a garanciavállalás nem vonatkozik.

⚠ FIGYELEM! Az elektrosztatikus kisülés elkerülése érdekében földelje magát csuklóra erősíthető földelőkábelrel vagy úgy, hogy rendszeresen festetlen fém felülethez ér (például a számítógép csatlakozóihoz).

A videokártya ventilátorának eltávolítása

1. Kövesse a [Előkészületek](#) című fejezetben olvasható utasításokat.
2. Távolítsa el az alsó burkolatot (lásd: [Az alsó burkolat elvtávolítása](#)).
3. Távolítsa el a videokártya hűtőbordáját (lásd: [A videokártya hűtőbordájának eltávolítása](#)).
4. Vegye ki a két csavart, amelyek a videokártya-ventilátort az alaplpra rögzítik.
5. Emelje ki a videokártya-ventilátort a számítógépből.



1	csavarok (2 db)	2	videokártya-ventilátor
---	-----------------	---	------------------------

A videokártya-ventilátor cseréje

1. Kövesse a [Előkészületek](#) című fejezetben olvasható utasításokat.
2. Igazítsa a videokártya-ventilátoron lévő csavarhelyeket az alaplapon található csavarhelyekhez. Helyezze vissza a két csavart, amelyek a videokártya-ventilátort az alaplpra rögzítik.
3. Helyezze vissza a videokártya hűtőbordáját (lásd: [A videokártya hűtőbordájának visszaszerelése](#)).
4. Szerelje vissza az alsó burkolatot (lásd: [Az alsó burkolat visszahelyezése](#)).

⚠ FIGYELEM! Mielőtt bekapcsolná a számítógépet, helyezzen vissza minden csavart és győződjön meg, hogy nem maradt eltévedt csavar a számítógép belsejében. A számítógép belsejében maradt, vissza nem helyezett csavarok károsíthatják a számítógépet.

5. Csatlakoztassa a számítógépet és a csatlakozó berendezéseket az elektromos hálózathoz, majd kapcsolja be azokat.

[Vissza a Tartalomjegyzék oldalra](#)

Videokártya hűtőbordája (csak Inspiron 400)

Dell™ Inspiron™ 300/400 Szervizelési kézikönyv

- [A videokártya hűtőbordájának eltávolítása](#)
- [A videokártya hűtőbordájának visszaszerelése](#)

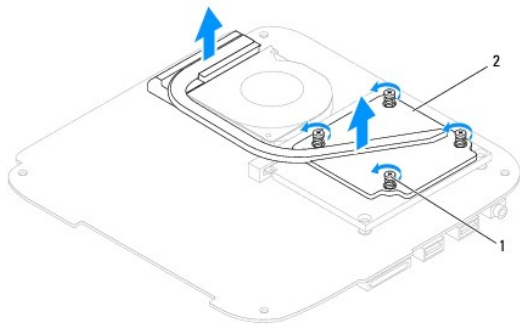
- ⚠ **VIGYÁZAT!** A számítógép belsejében végzett munka előtt olvassa el figyelmesen a számítógéphez mellékelt biztonsági tudnivalókat. További biztonsági útmutatásokat az előírásoknak való megfelelést ismertető www.dell.com/regulatory_compliance címen találhat.
- ⚠ **VIGYÁZAT!** A hűtőborda normál működés mellett felforrósodhat. Mielőtt megfogja, kellő ideig hagyja hűlni.
- ⚠ **FIGYELEM!** A számítógépen csak képzett szakember végezhet javításokat. A Dell™ engedélye nélkül végzett szerviztevékenységre a garanciavállalás nem vonatkozik.
- ⚠ **FIGYELEM!** Az elektrosztatikus kisülés elkerülése érdekében földelje magát csuklóra erősíthető földelőkábelrel vagy úgy, hogy rendszeresen festetlen fém felülethez ér (például a számítógép csatlakozóihoz).
- ⚠ **FIGYELEM!** Az alábbi műveleteket csak akkor végezze el, ha járta a hardvereszközök ki- és beszerelésében! A műveletek hibás végrehajtása kárt okozhat az alaplapban. Műszaki szervizzel kapcsolatos információkról lásd a *Telepítési Útmutatót*.

A videokártya hűtőbordájának eltávolítása

1. Kövesse a [Előkészületek](#) című fejezetben olvasható utasításokat.
2. Távolítsa el az alsó burkolatot (lásd: [Az alsó burkolat elvtávolítása](#)).

⚠ **FIGYELEM!** Ahhoz hogy a legjobb hűtést biztosítsa a videokártyának, ne érintse meg a hőátadó felületet a videokártya hűtőjén. A bőrön levő olajok csökkenthetik a hővezető paszta hőátadó képességét.

3. Egymás után (a videokártya hűtőbordáján jelölt sorrendben), lazítsa ki a videokártya hűtőbordáját az alaplaphoz rögzítő négy csavart.
4. Emelje le a videokártya hűtőbordáját az alaplapról.



1	rögzítő csavarok (4)	2	videokártya hűtőbordája
---	----------------------	---	-------------------------

A videokártya hűtőbordájának visszaszerelése

1. Kövesse a [Előkészületek](#) című fejezetben olvasható utasításokat.
2. Igazítsa össze a videokártya hűtőbordáján levő négy rögzítőcsavart az alaplapon levő csavarfuratokkal, és növekvő sorrendben rögzítse a csavarokat.
3. Szerelje vissza az alsó burkolatot (lásd: [Az alsó burkolat visszahelyezése](#)).

⚠ **FIGYELEM!** Mielőtt bekapcsolná a számítógépet, helyezzen vissza minden csavart és győződjön meg, hogy nem maradt eltévedt csavar a számítógép belsejében. A számítógép belsejében maradt, vissza nem helyezett csavarok károsíthatják a számítógépet.

4. Csatlakoztassa a számítógépet és a csatlakozó berendezéseket az elektromos hálózathoz, majd kapcsolja be azokat.

[Vissza a Tartalomjegyzék oldalra](#)

[Vissza a Tartalomjegyzék oldalra](#)

Merevlemez

Dell™ Inspiron™ 300/400 Szervizelési kézikönyv

- [A merevlemez-meghajtó kiszérése](#)
- [A merevlemez-meghajtó cseréje](#)

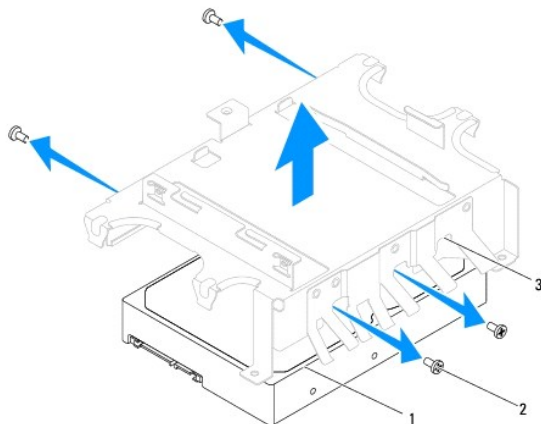
- ⚠ VIGYÁZAT!** A számítógép belsejében végzett munka előtt olvassa el figyelmesen a számítógéphez mellékelt biztonsági tudnivalókat. További biztonsági útmutatásokat az előírásoknak való megfelelést ismertető www.dell.com/regulatory_compliance címen találhat.
- ⚠ VIGYÁZAT!** Ha olyankor távolítja el a merevlemez-meghajtót, amikor az meleg, ne érintse meg a merevlemez-meghajtó fémházát.
- ⚠ FIGYELEM!** A számítógépen csak képzett szakember végezhet javításokat. A Dell™ engedélye nélkül végzett szerviztevékenységre a garanciavállalás nem vonatkozik.
- ⚠ FIGYELEM!** Az elektrosztatikus kisülés elkerülése érdekében földelje magát csuklóra erősíthető földelőkábelrel vagy úgy, hogy rendszeresen festetlen fém felülethez ér (például a számítógép csatlakozóihoz).
- ⚠ FIGYELEM!** Az adatesztés megelőzése érdekében a merevlemez-meghajtó kiszérése előtt kapcsolja ki a számítógépet (lásd: [A számítógép kikapcsolása](#)). Ne távolítsa el a merevlemez-meghajtót ha a számítógép működik, vagy alvó állapotban van.
- ⚠ FIGYELEM!** A merevlemez-meghajtók rendkívül érzékenyek. Legyen óvatos a merevlemez-meghajtók kezelésekor.
- ⚠ MEGJEGYZÉS:** A Dell nem vállal semmilyen kompatibilitási garanciát, és nem biztosít támogatást olyan merevlemez-meghajtókhoz, amelyeket nem a Delltől szerzett be.
- ⚠ MEGJEGYZÉS:** Ha más forrásból származó merevlemez-meghajtót telepít, mint a Dell, az új meghajtóra operációs rendszert, illesztőprogramokat és alkalmazásokat kell telepítsen (lásd a *Dell Műszaki útmutatót*).

A merevlemez-meghajtó kiszérése

1. Kövesse a [Előkészületek](#) című fejezetben olvasható utasításokat.
2. Távolítsa el a felső burkolatot (lásd: [A felső burkolat eltávolítása](#)).
3. Távolítsa el a felső burkolatot (lásd: [A felső takarólemez eltávolítása](#)).
4. Távolítsa el az optikai meghajtót (lásd: [Az optikai meghajtó eltávolítása](#)).
5. Távolítsa el a meghajtó-beépítőhelyet (lásd: [A meghajtó-bővítőhely kiszérése](#)).

⚠ FIGYELEM! Ha a merevlemez-meghajtó nincs a számítógépben, tárolja azt antisztatikus csomagolásban (lásd a számítógéppel szállított biztonsági útmutatásokban szereplő „Elektrosztatikus kisülés elleni védelem” c. fejezetet).

6. Távolítsa el a két csavart, amely a merevlemez a meghajtó-beépítőhelyhez rögzíti.
7. Emelje le a merevlemez-beépítőhelyet a merevlemezről.



1	merevlemez	2	csavarok (4)
3	meghajtó-bővítőhely		

A merevlemez-meghajtó cseréje

1. Kövesse a [Előkészületek](#) című fejezetben olvasható utasításokat.
2. Vegye ki az új merevlemez-meghajtót a csomagolásból.
A merevlemez későbbi tárolásához és szállításához őrizze meg a csomagolást.
3. Hozza fedésbe a merevlemezen és a merevlemez-beépítőhelyen levő csavarhelyeket.
4. Helyezze vissza a négy csavart, amely a merevlemez-meghajtót a kerethez rögzíti.
5. Helyezze vissza a meghajtó-beépítőhelyet (lásd: [A meghajtó-bővítőhely visszahelyezése](#)).
6. Helyezze vissza az optikai meghajtót (lásd: [Az optikai meghajtó visszahelyezése](#)).
7. Helyezze vissza a felső burkolatot (lásd: [A felső takarólemez visszahelyezése](#)).
8. Helyezze vissza a felső burkolatot (lásd: [A felső burkolat cseréje](#)).

△ FIGYELEM! Mielőtt bekapcsolná a számítógépet, helyezzen vissza minden csavart és győződjön meg, hogy nem maradt eltévedt csavar a számítógép belsejében. A számítógép belsejében maradt, vissza nem helyezett csavarok károsíthatják a számítógépet.

9. Csatlakoztassa a számítógépet és a csatlakozó berendezéseket az elektromos hálózathoz, majd kapcsolja be azokat.
10. Szükség szerint telepítse az operációs rendszert. Lásd a *Telepítési útmutató* „Az operációs rendszer helyreállítása” című részét.
11. Szükség szerint telepítse az illesztőprogramokat és segédprogramokat. Bővebb információkért lásd a *Dell Technology útmutatót*.

[Vissza a Tartalomjegyzék oldalra](#)

[Vissza a Tartalomjegyzék oldalra](#)

Meghajtó-bővítőhely

Dell™ Inspiron™ 300/400 Szervizelési kézikönyv

- [A meghajtó-bővítőhely kiszérése](#)
- [A meghajtó-bővítőhely visszahelyezése](#)

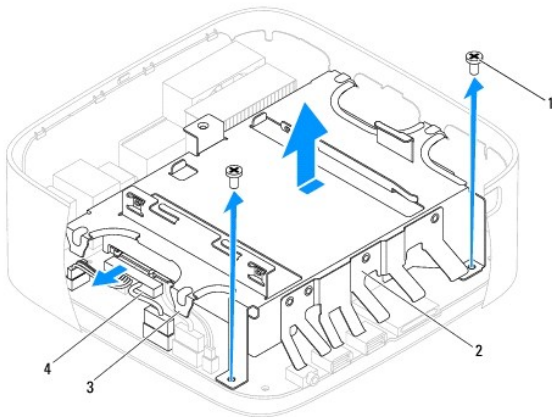
⚠ VIGYÁZAT! A számítógép belsejében végzett munka előtt olvassa el figyelmesen a számítógéphez mellékelt biztonsági tudnivalókat. További biztonsági útmutatásokat az előírásoknak való megfelelést ismertető www.dell.com/regulatory_compliance címen találhat.

⚠ FIGYELEM! A számítógépen csak képezített szakember végezhet javításokat. A Dell™ engedélye nélkül végzett szerviztevékenységre a garanciavállalás nem vonatkozik.

⚠ FIGYELEM! Az elektrosztatikus kisülés elkerülése érdekében földelje magát csuklóra erősíthető földelőkábelrel vagy úgy, hogy rendszeresen festetlen fém felülethez ér (például a számítógép csatlakozóihoz).

A meghajtó-bővítőhely kiszérése

1. Kövesse a [Előkészületek](#) című fejezetben olvasható utasításokat.
2. Távolítsa el a felső burkolatot (lásd: [A felső burkolat eltávolítása](#)).
3. Távolítsa el a felső burkolatot (lásd: [A felső takarólemez eltávolítása](#)).
4. Távolítsa el az optikai meghajtót (lásd: [Az optikai meghajtó eltávolítása](#)).
5. Távolítsa el a csavart, amely a főkapcsoló gomb keretét a meghajtó-bővítőhely keretéhez rögzíti (lásd: [A főkapcsoló keret eltávolítása](#)).
6. Távolítsa el a két csavart, amely a meghajtó-bővítőhelyet az alaplaphoz rögzíti.
7. Csúsztassa hátra és emelje meg a meghajtó-bővítőhelyet, hogy hozzáférjen a merevlemez kábelhez.
8. Csatlakoztassa le a merevlemez kábelt a merevlemez-meghajtón lévő csatlakozóról.
9. Óvatosan emelje ki a meghajtó-bővítőhelyet a számítógépből.



1	csavarok (2 db)	2	meghajtó-bővítőhely
3	fűlek (4)	4	merevlemezkábel csatlakozója

A meghajtó-bővítőhely visszahelyezése

1. Kövesse a [Előkészületek](#) című fejezetben olvasható utasításokat.
2. Csatlakoztassa a merevlemez kábelét a merevlemez-meghajtó csatlakozójához.

3. Igazítsa a meghajtó-bővítőhely fűleit a számítógépház réseihez. Csúsztassa be a meghajtó-bővítőhelyet, hogy az azon található furatok egybeessenek az alaplapon találhatóakkal.
4. Helyezze vissza a két csavart, amely a meghajtó-bővítőhelyet az alaplapra rögzíti.
5. Helyezze vissza a csavart, amely a főkapcsoló gombot a meghajtó- bővítőkerethez rögzíti (lásd: [A főkapcsoló keret visszahelyezése](#)).
6. Helyezze vissza az optikai meghajtót (lásd: [Az optikai meghajtó visszahelyezése](#)).
7. Helyezze vissza a felső burkolatot (lásd: [A felső takarólemez visszahelyezése](#)).
8. Helyezze vissza a felső burkolatot (lásd: [A felső burkolat cseréje](#)).

△ FIGYELEM! Mielőtt bekapcsolná a számítógépet, helyezzen vissza minden csavart és győződjön meg, hogy nem maradt eltévedt csavar a számítógép belsejében. A számítógép belsejében maradt, vissza nem helyezett csavarok károsíthatják a számítógépet.

9. Csatlakoztassa a számítógépet és a csatlakozó berendezéseket az elektromos hálózathoz, majd kapcsolja be azokat.

[Vissza a Tartalomjegyzék oldalra](#)

[Vissza a Tartalomjegyzék oldalra](#)

Processzor hűtőbordája (csak Inspiron 400)

Dell™ Inspiron™ 300/400 Szervizelési kézikönyv

- [A processzor hűtőbordájának eltávolítása](#)
- [A processzor hűtőbordájának visszahelyezése](#)

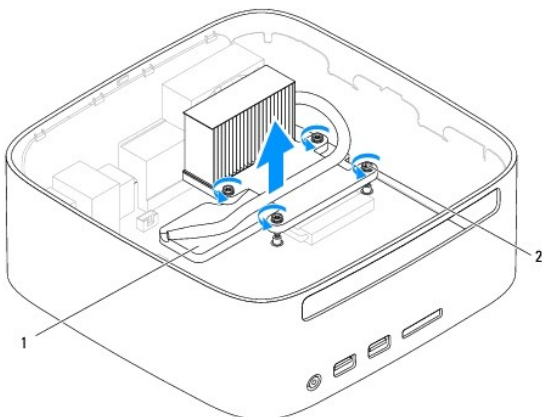
- ⚠ **VIGYÁZAT!** A számítógép belsejében végzett munka előtt olvassa el figyelmesen a számítógéphez mellékelt biztonsági tudnivalókat. További biztonsági útmutatásokat az előírásoknak való megfelelést ismertető www.dell.com/regulatory_compliance címen találhat.
- ⚠ **VIGYÁZAT!** A hűtőborda normál működés mellett felforrósodhat. Mielőtt megfogja, kellő ideig hagyja hűlni.
- ⚠ **FIGYELEM!** A számítógépen csak képzett szakember végezhet javításokat. A Dell™ engedélye nélkül végzett szerviztevékenységre a garanciavállalás nem vonatkozik.
- ⚠ **FIGYELEM!** Az elektrosztatikus kisülés elkerülése érdekében földelje magát csuklóra erősíthető földelőkábelrel vagy úgy, hogy rendszeresen festetlen fém felülethez ér (például a számítógép csatlakozóihoz).
- ⚠ **FIGYELEM!** Az alábbi műveleteket csak akkor végezze el, ha járta a hardvereszközök ki- és beszerelésében! A műveletek hibás végrehajtása kárt okozhat az alaplapban. Műszaki szervizzel kapcsolatos információkról lásd a *Telepítési Útmutatót*.

A processzor hűtőbordájának eltávolítása

1. Kövesse a [Előkészületek](#) című fejezetben olvasható utasításokat.
2. Távolítsa el a felső burkolatot (lásd: [A felső burkolat eltávolítása](#)).
3. Távolítsa el a felső burkolatot (lásd: [A felső takarólemez eltávolítása](#)).
4. Távolítsa el az optikai meghajtót (lásd: [Az optikai meghajtó eltávolítása](#)).
5. Távolítsa el a meghajtó-beépítőhelyet (lásd: [A meghajtó-bővítőhely kiszérése](#)).

- ⚠ **FIGYELEM!** Ahhoz, hogy a legjobb hűtést biztosítsa a processzornak, ne érintse meg a hőátadó felületet a processzor hűtőjén. A bőrön levő olajok csökkenthetik a hővezető paszta hőátadó képességét.

6. Egymás után (a processzor hűtőbordáján jelölt sorrendben), lazítsa ki a processzor hűtőbordáját az alaplaphoz rögzítő négy csavart.
7. Óvatosan emelje le a processzor hűtőbordáját az alaplapról.
8. Helyezze fejfelé a processzor hűtőbordáját úgy, hogy felülre kerüljön a hővezető paszta.



1	a processzor hűtőbordája	2	rögzítőcsavarok (4)
---	--------------------------	---	---------------------

A processzor hűtőbordájának visszahelyezése

△ FIGYELEM! A hűtőborda helytelen elhelyezése sérülést okozhat az alaplapon és a processzornak.

MEGJEGYZÉS: Az eredeti hővezető paszta újrahasznosítható, ha az eredeti processzort és hűtőbordát együtt szereli vissza. Ha a processzort vagy a hűtőbordát kicseréli, használja a készletben levő hővezető pasztát a hő elvezetéséhez.

1. Kövesse a [Előkészületek](#) című fejezetben olvasható utasításokat.
2. Takarítsa le a hővezető pasztát a processzor hűtőbordájának aljáról.

△ FIGYELEM! Kizárólag friss hővezető pasztát használjon. A hővezető paszta rendkívül fontos eleme a processzor optimális működését garantáló hűtőadási folyamatnak.

3. Kenje be a processzor tetejét a hővezető pasztával.
4. Igazítsa össze a processzor hűtőbordáján levő négy rögzítőcsavart az alaplapon levő csavarfuratokkal, és növekvő sorrendben rögzítse a csavarokat.
5. Helyezze vissza a meghajtó-beépítőhelyet (lásd: [A meghajtó-bővítőhely visszahelyezése](#)).
6. Helyezze vissza az optikai meghajtót (lásd: [Az optikai meghajtó visszahelyezése](#)).
7. Helyezze vissza a felső burkolatot (lásd: [A felső takarólemez visszahelyezése](#)).
8. Helyezze vissza a felső burkolatot (lásd: [A felső burkolat cseréje](#)).

△ FIGYELEM! Mielőtt bekapcsolná a számítógépet, helyezzen vissza minden csavart és győződjön meg, hogy nem maradt eltévedt csavar a számítógép belsejében. A számítógép belsejében maradt, vissza nem helyezett csavarok károsíthatják a számítógépet.

9. Csatlakoztassa a számítógépet és a berendezéseket az elektromos hálózathoz, majd kapcsolja be azokat.

[Vissza a Tartalomjegyzék oldalra](#)

[Vissza a Tartalomjegyzék oldalra](#)

I/O keret

Dell™ Inspiron™ 300/400 Szervizelési kézikönyv

- [Az I/O keret eltávolítása](#)
- [Az I/O keret visszaszerelése](#)

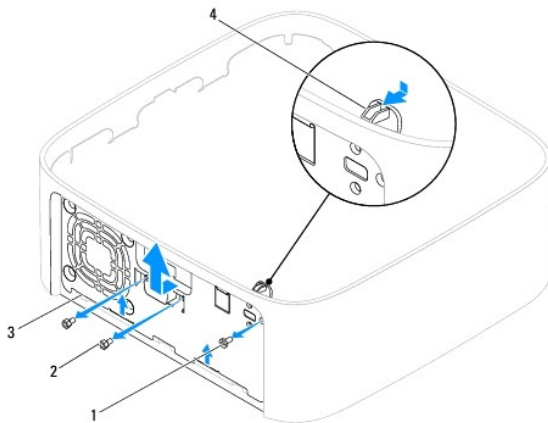
⚠ VIGYÁZAT! A számítógép belsejében végzett munka előtt olvassa el figyelmesen a számítógéphez mellékelt biztonsági tudnivalókat. További biztonsági útmutatásokat az előírásoknak való megfelelést ismertető www.dell.com/regulatory_compliance címen találhat.

⚠ FIGYELEM! A számítógépen csak képzett szakember végezhet javításokat. A Dell™ engedélye nélkül végzett szerviztevékenységre a garanciavállalás nem vonatkozik.

⚠ FIGYELEM! Az elektrosztatikus kisülés elkerülése érdekében földelje magát csuklóra erősíthető földelőkábelrel vagy úgy, hogy rendszeresen festetlen fém felülethez ér (például a számítógép csatlakozóihoz).

Az I/O keret eltávolítása

1. Kövesse a [Előkészületek](#) című fejezetben olvasható utasításokat.
2. Távolítsa el a felső burkolatot (lásd: [A felső burkolat eltávolítása](#)).
3. Távolítsa el a felső burkolatot (lásd: [A felső takarólemez eltávolítása](#)).
4. Távolítsa el a I/O keretet (lásd: [Az I/O előlap eltávolítása](#)).
5. Szerelje ki a házventilátort (lásd: [A házventilátor kiszerelése](#)).
6. Egy hatszögletű csavarhúzó segítségével vegye ki a két csavart, amely a VGA csatlakozót az I/O kerethez rögzíti.
7. Távolítsa el a csavart, amely az I/O keretet a számítógépházhoz rögzíti.
8. Óvatosan nyomja meg és oldja ki az I/O kereten található biztonsági reteszt a számítógépházon kívül, majd emelje ki az I/O keretet a számítógépből.



1	csavar	2	Hátlapfejű csavarok (2)
3	I/O keret	4	biztonsági záróretesz

Az I/O keret visszaszerelése

1. Kövesse a [Előkészületek](#) című fejezetben olvasható utasításokat.
2. Csúsztassa az I/O keret alján található fűleket a ház réseibe.
3. Óvatosan nyomja és csúsztassa a helyére a biztonsági záróreteszt. Helyezze vissza a csavart, amely az I/O keretet a számítógépházhoz rögzíti.

4. Egy hatszögletű csavarhúzó segítségével tegye vissza a két csavart, amely a VGA csatlakozót az I/O kerethez rögzíti.
5. Helyezze vissza a házventilátort (lásd: [A házventilátor visszahelyezése](#)).
6. Szerelje vissza az I/O keretet (lásd: [Az I/O előlap visszahelyezése](#)).
7. Helyezze vissza a felső burkolatot (lásd: [A felső takarólemez visszahelyezése](#)).
8. Helyezze vissza a felső burkolatot (lásd: [A felső burkolat cseréje](#)).

△ **FIGYELEM!** Mielőtt bekapcsolná a számítógépet, helyezzen vissza minden csavart és győződjön meg, hogy nem maradt eltévedt csavar a számítógép belsejében. A számítógép belsejében maradt, vissza nem helyezett csavarok károsíthatják a számítógépet.

9. Csatlakoztassa a számítógépet és a csatlakozó berendezéseket az elektromos hálózathoz, majd kapcsolja be azokat.

[Vissza a Tartalomjegyzék oldalra](#)

[Vissza a Tartalomjegyzék oldalra](#)

I/O előlap

Dell™ Inspiron™ 300/400 Szervizelési kézikönyv

- [Az I/O előlap eltávolítása](#)
- [Az I/O előlap visszahelyezése](#)

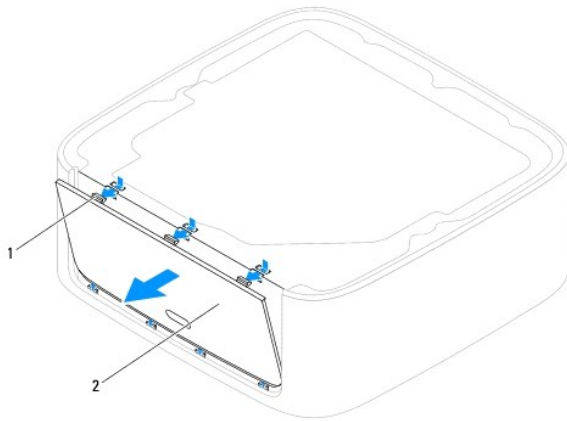
⚠ VIGYÁZAT! A számítógép belsejében végzett munka előtt olvassa el figyelmesen a számítógéphez mellékelt biztonsági tudnivalókat. További biztonsági útmutatásokat az előírásoknak való megfelelést igazoló www.dell.com/regulatory_compliance címen találhat.

⚠ FIGYELEM! A számítógépen csak képzett szakember végezhet javításokat. A Dell™ engedélye nélkül végzett szerviztevékenységre a garanciavállalás nem vonatkozik.

⚠ FIGYELEM! Az elektrosztatikus kisülés elkerülése érdekében földelje magát csuklóra erősíthető földelőkábelrel vagy úgy, hogy rendszeresen festetlen fém felülethez ér (például a számítógép csatlakozóihoz).

Az I/O előlap eltávolítása

1. Kövesse a [Előkészületek](#) című fejezetben olvasható utasításokat.
2. Távolítsa el a felső burkolatot (lásd: [A felső burkolat eltávolítása](#)).
3. Távolítsa el az alsó burkolatot (lásd: [Az alsó burkolat eltávolítása](#)).
4. Nyomja meg, majd vegye ki az I/O előlapon lévő fűleket a házon található részekből, majd emelje ki az I/O előlapot a számítógépből.



1	fűlek (3)	2	I/O előlap
---	-----------	---	------------

Az I/O előlap visszahelyezése

1. Kövesse a [Előkészületek](#) című fejezetben olvasható utasításokat.
2. Igazítsa az I/O előlapon található fűleket a számítógépen található részekhez, majd pattintsa őket a helyükre.
3. Szerelje vissza az alsó burkolatot (lásd: [Az alsó burkolat visszahelyezése](#)).
4. Helyezze vissza a felső burkolatot (lásd: [A felső burkolat cseréje](#)).

⚠ FIGYELEM! Mielőtt bekapcsolná a számítógépet, helyezzen vissza minden csavart és győződjön meg, hogy nem maradt eltévedt csavar a számítógép belsejében. A számítógép belsejében maradt, vissza nem helyezett csavarok károsíthatják a számítógépet.

5. Csatlakoztassa a számítógépet és a csatlakozó berendezéseket az elektromos hálózathoz, majd kapcsolja be azokat.

[Vissza a Tartalomjegyzék oldalra](#)

[Vissza a Tartalomjegyzék oldalra](#)

Memóriamodul(ok)

Dell™ Inspiron™ 300/400 Szervizelési kézikönyv

• [Inspiron™ 300](#)

• [Inspiron 400](#)

⚠ VIGYÁZAT! A számítógép belsejében végzett munka előtt olvassa el figyelmesen a számítógéphez mellékelt biztonsági tudnivalókat. További biztonsági útmutatásokat az előírásoknak való megfelelést igazoló www.dell.com/regulatory_compliance címen találhat.

⚠ FIGYELEM! A számítógépen csak képzett szakember végezhet javításokat. A Dell™ engedélye nélkül végzett szerviztevékenységre a garanciavállalás nem vonatkozik.

⚠ FIGYELEM! Az elektrosztatikus kisülés elkerülése érdekében földelje magát csuklóra erősíthető földelőkábelrel vagy úgy, hogy rendszeresen festetlen fém felülethez ér (például a számítógép csatlakozóihoz).

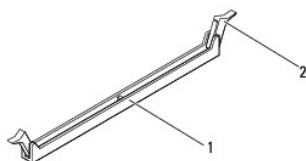
Inspiron™ 300

A memóriamodul eltávolítása

1. Kövesse a [Előkészületek](#) című fejezetben olvasható utasításokat.
2. Távolítsa el a felső burkolatot (lásd: [A felső burkolat eltávolítása](#)).
3. Távolítsa el a felső burkolatot (lásd: [A felső takarólemez eltávolítása](#)).
4. Távolítsa el az optikai meghajtót (lásd: [Az optikai meghajtó eltávolítása](#)).
5. Távolítsa el a meghajtó-beépítőhelyet (lásd: [A meghajtó-bővítőhely kiszérése](#)).

⚠ FIGYELEM! Hogy megelőzze a memóriamodul csatlakozójának a sérülését, ne használjon szerszámot a memóriamodul tartókapcsainak szétfeszítésére.

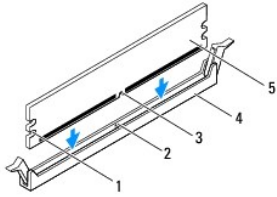
6. Ujjbeggyel húzza szét a biztosítókapcsokat a memóriamodul mindkét végén, amíg a memóriamodul kiugrik.
7. Vegye ki a memóriamodult a memóriamodul foglalatából.



1	Memóriamodul foglalat	2	rögzítőkapcsok (2)
---	-----------------------	---	--------------------

A memóriamodul visszahelyezése

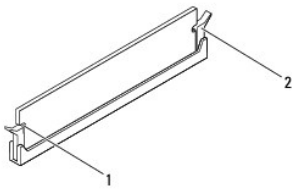
1. Kövesse a [Előkészületek](#) című fejezetben olvasható utasításokat.
2. Igazítsa a memóriamodulon lévő bemetszést a memóriamodul foglalatának füléhez.



1	bemetszések (2)	2	fül
3	bemetszés	4	Memóriamodul foglalat
5	memóriamodul		

3. Addig nyomja a memóriamodult a foglalatba, amíg a helyére nem pattan. Ha a memóriamodult megfelelően helyezte be, a rögzítőkapcsok a modul két végén található bemetszésekbe illeszkednek. Ha a rögzítőkapcsok nem pattannak a helyükre, vegye ki a memóriamodult és helyezze be újra.

MEGJEGYZÉS: Ha a memóriamodul nincs megfelelően helyre téve, a számítógép nem indul.



1	bemetszések (2)	2	Kapcsok rögzítése (2) (a helyükre pattanva)
---	-----------------	---	---

4. Helyezze vissza a meghajtó-beépítőhelyet (lásd: [A meghajtó-bővítőhely visszahelyezése](#)).
5. Helyezze vissza az optikai meghajtót (lásd: [Az optikai meghajtó visszahelyezése](#)).
6. Helyezze vissza a felső burkolatot (lásd: [A felső takarólemez visszahelyezése](#)).
7. Helyezze vissza a felső burkolatot (lásd: [A felső burkolat cseréje](#)).

FIGYELEM! Mielőtt bekapcsolná a számítógépet, helyezzen vissza minden csavart és győződjön meg, hogy nem maradt eltévedt csavar a számítógép belsejében. A számítógép belsejében maradt, vissza nem helyezett csavarok károsíthatják a számítógépet.

8. Csatlakoztassa a számítógépet és a csatlakozó berendezéseket az elektromos hálózathoz, majd kapcsolja be azokat. Amikor a képernyőn megjelenik a memóriaméret megváltozásáról tájékoztató üzenet, nyomja meg az <F1> billentyűt.
9. Jelentkezzen be a számítógépre.
10. Annak ellenőrzése, hogy a memória megfelelően van-e behelyezve:

Windows® XP:

Kattintson a következőkre: **Start** → **Vezérlőpult** → **Rendszer**.

Windows Vista®:

Kattintson a következőkre: **Start gomb** → **Vezérlőpult** → **Rendszer és karbantartás**.

Windows 7:

Kattintson a következőkre: **Start gomb** → **Vezérlőpult** → **Rendszer és biztonság** → **Rendszer**.

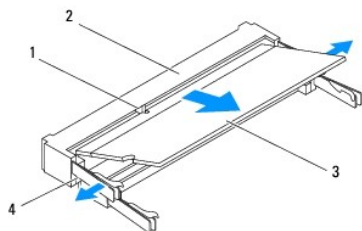
11. Ellenőrizze a megjelenített memória (RAM) mennyiségét.

Memóriamodul(ok) eltávolítása

1. Kövesse a [Előkészületek](#) című fejezetben olvasható utasításokat.
2. Távolítsa el az alsó burkolatot (lásd: [Az alsó burkolat elvtávolítása](#)).

FIGYELEM! Hogy megelőzze a memóriamodul csatlakozójának a sérülését, ne használjon szerszámot a memóriamodul tartókapcsainak szétfeszítésére.

3. Ujjbeggyel húzza szét a biztosító kapcsokat a memóriamodul mindkét végén, amíg a memóriamodul kiugrik.
4. Vegye ki a memóriamodult a memóriamodul foglalatából.



1	fül	2	Memóriamodul foglalata
3	memóriamodul	4	rögzítőkapcsok (2)

Memóriamodul(ok) visszahelyezése

FIGYELEM! Ha memóriamodulokat két csatlakozóba kell beszerezni, előbb a „DIMM 1” jelölésű csatlakozóba szerelje be a memóriamodult, és csak ezután a „DIMM 2” jelölésűbe.

1. Kövesse a [Előkészületek](#) című fejezetben olvasható utasításokat.
2. Igazítsa a memóriamodulon lévő bemetszést a memóriamodul-csatlakozó füléhez.
3. Csúsztassa a memóriamodult határozottan a bővítőhelybe, 45 fokos szögben, és nyomja le, amíg a helyére nem kattan. Ha nem hall kattanást, vegye ki a memóriamodult és tegye be újra.

MEGJEGYZÉS: Ha a memóriamodul nincs megfelelően helyre téve, a számítógép nem indul.

4. Szerelje vissza az alsó burkolatot (lásd: [Az alsó burkolat visszahelyezése](#)).

FIGYELEM! Mielőtt bekapcsolná a számítógépet, helyezzen vissza minden csavart és győződjön meg, hogy nem maradt eltévedt csavar a számítógép belsejében. A számítógép belsejében maradt, vissza nem helyezett csavarok károsíthatják a számítógépet.

5. Csatlakoztassa a számítógépet és a csatlakozó berendezéseket az elektromos hálózathoz, majd kapcsolja be azokat. Amikor a képernyőn megjelenik a memóriaméret megváltozásáról tájékoztató üzenet, nyomja meg az <F1> billentyűt.
6. Jelentkezzen be a számítógépre.
7. Annak ellenőrzése, hogy a memória megfelelően van-e behelyezve:

Windows® XP:

Kattintson a következőkre: **Start** → **Vezérlőpult** → **Rendszer**.

Windows Vista®:

Kattintson a következőkre: **Start** gomb  → **Vezérlőpult** → **Rendszer és karbantartás**.

Windows 7:

Kattintson a következőkre: Start  → **Vezérlőpult** → **Rendszer és biztonság** → Rendszer.

8. Ellenőrizze a megjelenített memória (RAM) mennyiségét.

[Vissza a Tartalomjegyzék oldalra](#)

[Vissza a Tartalomjegyzék oldalra](#)

Optikai meghajtó

Dell™ Inspiron™ 300/400 Szervizelési kézikönyv

- [Az optikai meghajtó eltávolítása](#)
- [Az optikai meghajtó visszahelyezése](#)

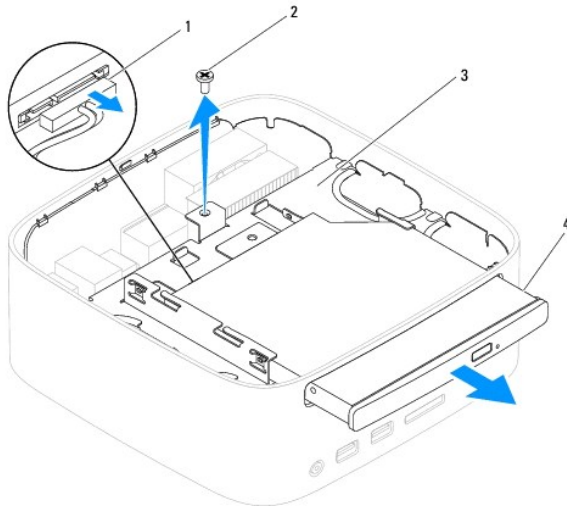
⚠ VIGYÁZAT! A számítógép belsejében végzett munka előtt olvassa el figyelmesen a számítógéphez mellékelt biztonsági tudnivalókat. További biztonsági útmutatásokat az előírásoknak való megfelelést ismertető www.dell.com/regulatory_compliance címen találhat.

⚠ FIGYELEM! A számítógépen csak képezített szakember végezhet javításokat. A Dell™ engedélye nélkül végzett szerviztevékenységre a garanciavállalás nem vonatkozik.

⚠ FIGYELEM! Az elektrosztatikus kisülés elkerülése érdekében földelje magát csuklóra erősíthető földelőkábelrel vagy úgy, hogy rendszeresen festetlen fém felülethez ér (például a számítógép csatlakozóihoz).

Az optikai meghajtó eltávolítása

1. Kövesse az [Előkészületek](#) fejezetben leírt utasításokat.
2. Távolítsa el a felső burkolatot (lásd: [A felső burkolat eltávolítása](#)).
3. Távolítsa el a felső burkolatot (lásd: [A felső takarólemez eltávolítása](#)).
4. Csatlakoztassa le az optikai meghajtó kábelt az optikai meghajtón lévő csatlakozóról.
5. Távolítsa el a csavart, amely az optikai meghajtót a merevlemez-beépítőhelyhez rögzíti.
6. Előre tolva csúsztassa ki az optikai meghajtót a számítógépből.



1	optikai meghajtó kábelcsatlakozó	2	csavar
3	meghajtó bővítőhely	4	Optikai meghajtó

Az optikai meghajtó visszahelyezése

1. Kövesse a [Előkészületek](#) című fejezetben olvasható utasításokat.
2. Csúsztassa vissza az optikai meghajtót a merevlemez-beépítőhelyre.
3. Helyezze vissza a csavart, amely az optikai meghajtót a merevlemez-beépítőhelyhez rögzíti.
4. Csatlakoztassa az optikai meghajtó kábelt az optikai meghajtón lévő csatlakozóhoz.

5. Helyezze vissza a felső burkolatot (lásd: [A felső takarólemez visszahelyezése](#)).

6. Helyezze vissza a felső burkolatot (lásd: [A felső burkolat cseréje](#)).

△ FIGYELEM! Mielőtt bekapcsolná a számítógépet, helyezzen vissza minden csavart és győződjön meg, hogy nem maradt eltévedt csavar a számítógép belsejében. A számítógép belsejében maradt, vissza nem helyezett csavarok károsíthatják a számítógépet.

7. Csatlakoztassa a számítógépet és a csatlakozó berendezéseket az elektromos hálózathoz, majd kapcsolja be azokat.

[Vissza a Tartalomjegyzék oldalra](#)

[Vissza a Tartalomjegyzék oldalra](#)

Processzor (Csak Inspiron 400)

Dell™ Inspiron™ 300/400 Szervizelési kézikönyv

- [A processzor eltávolítása](#)
- [A processzor cseréje](#)

⚠ VIGYÁZAT! A számítógép belsejében végzett munka előtt olvassa el figyelmesen a számítógéphez mellékelt biztonsági tudnivalókat. További biztonsági útmutatásokat az előírásoknak való megfelelést igazoló www.dell.com/regulatory_compliance címen találhat.

⚠ FIGYELEM! A számítógépen csak képzett szakember végezhet javításokat. A Dell™ engedélye nélkül végzett szerviztevékenységre a garanciavállalás nem vonatkozik.

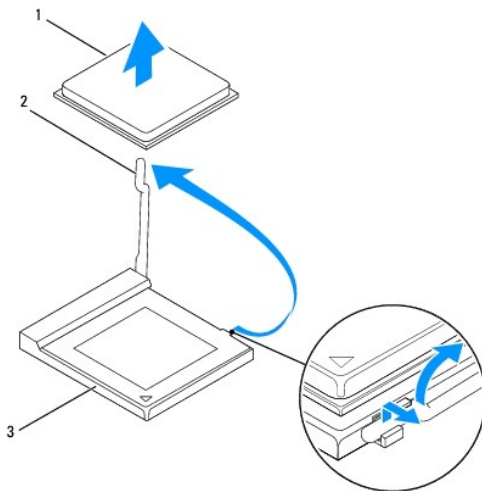
⚠ FIGYELEM! Az elektrosztatikus kisülés elkerülése érdekében földelje magát csuklóra erősíthető földelőkábelrel vagy úgy, hogy rendszeresen festetlen fém felülethez ér (például a számítógép csatlakozóihoz).

A processzor eltávolítása

1. Kövesse a [Előkészületek](#) című fejezetben olvasható utasításokat.
2. Távolítsa el a felső burkolatot (lásd: [A felső burkolat eltávolítása](#)).
3. Távolítsa el a felső burkolatot (lásd: [A felső takarólemez eltávolítása](#)).
4. Távolítsa el az optikai meghajtót (lásd: [Az optikai meghajtó eltávolítása](#)).
5. Távolítsa el a meghajtó-beépítőhelyet (lásd: [A meghajtó-bővítőhely kiszérése](#)).
6. Távolítsa el a processzor hűtőrácsát (lásd: [A processzor hűtőbordájának eltávolítása](#)).

⚠ FIGYELEM! A processzor hűtőbordája a normál működés során erősen felforrósodhat. Mielőtt megfogja, kellő ideig hagyja hűlni.

7. Nyomja le és kifelé a kioldókart, hogy kiszabaduljon a rögzítőfül alól.



1	processzor	2	kioldókar
3	processzorfoglat		

⚠ FIGYELEM! A processzor eltávolítása vagy beszerelése során ne érjen a processzorfoglatban lévő tűkhöz, és ne engedje, hogy bármilyen tárgy a foglatat túlire essen.

8. Óvatosan emelje ki a processzort a foglatából. Hagyja a foglat kioldókarját nyitott állapotban az új processzor behelyezéséhez.

A processzor cseréje

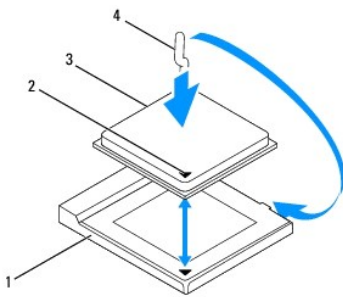
△ **FIGYELEM!** Földelje magát egy festetlen fém tárgy, vagy a számítógépállvány megérintésével.

△ **FIGYELEM!** A processzor cseréje során ne érintse meg a foglalatban lévő tűket, és ne engedje hogy bármilyen tárgy essen a foglalat tüire.

1. Kövesse a [Főkészületek](#) című fejezetben olvasható utasításokat.
2. Csomagolja ki az új processzort, ügyelve arra, hogy ne érintse meg a processzor alját.

△ **FIGYELEM!** Ügyeljen arra, hogy a processzort pontosan illessze be a foglalatba, nehogy a számítógép bekapcsolásakor végleges károsodás érje a processzort vagy a számítógépet.

3. Az új processzor behelyezéséhez nyissa ki a foglalat kioldókarját, hogy a foglalat készen álljon az új processzor fogadására.



1	processzorfoglalat	2	1-es tű jele a processzoron
3	processzor	4	kioldókar

4. Győződjön meg róla, hogy a processzorfoglalat kioldókarja teljesen nyitott állapotban van.

△ **FIGYELEM!** A foglalat érintkezői igen érzékenyek. Sérülésük elkerülése érdekében pontosan illessze a processzort a foglalatra, és túlzott erő kifejtése nélkül nyomja rá. Ügyeljen arra, hogy ne érintse meg és ne hajlítsa meg az alaplapon lévő érintkezőtüket.

△ **FIGYELEM!** A processzor nem javítható sérüléseinek elkerülése érdekében a processzort pontosan kell a foglalatba helyezni.

5. Igazítsa össze az első és hátsó állítóhornyot a processzoron és a processzor foglalatán.
6. Igazítsa a processzor megjelölt sarkát a processzorfoglalat megjelölt sarkához.
7. Óvatosan illessze a processzort a foglalatra, és győződjön meg arról, hogy a processzor pontosan illeszkedik.
8. Fordítsa a processzorfoglalat kioldókarját a foglalat felé, és pattintsa a helyére a processzor rögzítéséhez.
9. Takarítsa le a hővezető pasztát a hűtőborda aljáról.

△ **FIGYELEM!** Kizárólag friss hővezető pasztát használjon. A hővezető paszta rendkívül fontos eleme a processzor optimális működését garantáló hűtőrendszer folyamatának.

10. Kenje be a processzor tetejét a hővezető pasztával.

△ **FIGYELEM!** Győződjön meg arról, hogy a processzor hűtőbordájának illesztése és rögzítése megfelelő.

11. Helyezze vissza a processzor hűtőbordáját (lásd: [A processzor hűtőbordájának visszahelyezése](#)).
12. Helyezze vissza a meghajtó-beépítőhelyet (lásd: [A meghajtó-bővítőhely visszahelyezése](#)).
13. Helyezze vissza az optikai meghajtót (lásd: [Az optikai meghajtó visszahelyezése](#)).

14. Helyezze vissza a felső burkolatot (lásd: [A felső takarólemez visszahelyezése](#)).

15. Helyezze vissza a felső burkolatot (lásd: [A felső burkolat cseréje](#)).

△ FIGYELEM! Mielőtt bekapcsolná a számítógépet, helyezzen vissza minden csavart és győződjön meg, hogy nem maradt eltévedt csavar a számítógép belsejében. A számítógép belsejében maradt, vissza nem helyezett csavarok károsíthatják a számítógépet.

16. Csatlakoztassa a számítógépet és a csatlakozó berendezéseket az elektromos hálózathoz, majd kapcsolja be azokat.

[Vissza a Tartalomjegyzék oldalra](#)

[Vissza a Tartalomjegyzék oldalra](#)

Főkapcsoló keret

Dell™ Inspiron™ 300/400 Szervizelési kézikönyv

- [A főkapcsoló keret eltávolítása](#)
- [A főkapcsoló keret visszahelyezése](#)

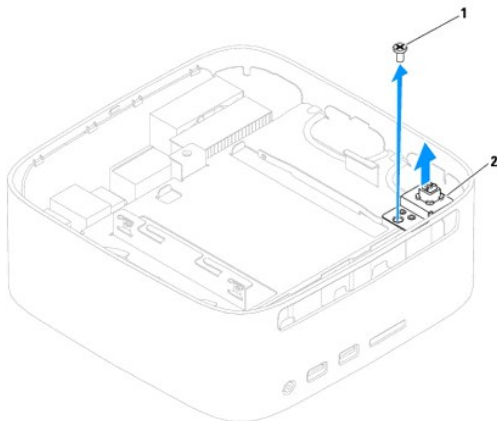
⚠ VIGYÁZAT! A számítógép belsejében végzett munka előtt olvassa el figyelmesen a számítógéphez mellékelt biztonsági tudnivalókat. További biztonsági útmutatásokat az előírásoknak való megfelelést igazoló www.dell.com/regulatory_compliance címen találhat.

⚠ FIGYELEM! A számítógépen csak képzett szakember végezhet javításokat. A Dell™ engedélye nélkül végzett szerviztevékenységre a garanciavállalás nem vonatkozik.

⚠ FIGYELEM! Az elektrosztatikus kisülés elkerülése érdekében földelje magát csuklóra erősíthető földelőkábelrel vagy úgy, hogy rendszeresen festetlen fém felülethez ér (például a számítógép csatlakozóihoz).

A főkapcsoló keret eltávolítása

1. Kövesse a [Előkészületek](#) című fejezetben olvasható utasításokat.
2. Távolítsa el a felső burkolatot (lásd: [A felső burkolat eltávolítása](#)).
3. Távolítsa el a felső burkolatot (lásd: [A felső takarólemez eltávolítása](#)).
4. Távolítsa el az optikai meghajtót (lásd: [Az optikai meghajtó eltávolítása](#)).
5. Távolítsa el a csavart, amely a főkapcsoló gomb keretét a meghajtó-beépítő kerethez rögzíti.



1	csavar	2	főkapcsoló keret
---	--------	---	------------------

6. Távolítsa el a meghajtó-beépítőhelyet (lásd: [A meghajtó-bővítőhely kiserelése](#)).
7. Csatlakoztassa le a főkapcsoló gomb kábelét az alaplapi csatlakozóról.
8. A kapcsoló kábelével együtt emelje ki a főkapcsoló keretét a számítógépből.

A főkapcsoló keret visszahelyezése

1. Kövesse a [Előkészületek](#) című fejezetben olvasható utasításokat.
2. Csatlakoztassa a főkapcsoló kábelét az alaplapi csatlakozóhoz.
3. Helyezze vissza a meghajtó-beépítőhelyet (lásd: [A meghajtó-bővítőhely visszahelyezése](#)).
4. Tegye vissza a csavart, amely a főkapcsoló gomb keretét a meghajtó-beépítő kerethez rögzíti.

5. Helyezze vissza az optikai meghajtót (lásd: [Az optikai meghajtó visszahelyezése](#)).
6. Helyezze vissza a felső burkolatot (lásd: [A felső takarólemez visszahelyezése](#)).
7. Helyezze vissza a felső burkolatot (lásd: [A felső burkolat cseréje](#)).

△ FIGYELEM! Mielőtt bekapcsolná a számítógépet, helyezzen vissza minden csavart és győződjön meg, hogy nem maradt eltévedt csavar a számítógép belsejében. A számítógép belsejében maradt, vissza nem helyezett csavarok károsíthatják a számítógépet.

8. Csatlakoztassa a számítógépet és a csatlakozó berendezéseket az elektromos hálózathoz, majd kapcsolja be azokat.

[Vissza a Tartalomjegyzék oldalra](#)

[Vissza a Tartalomjegyzék oldalra](#)

Házventilátor

Dell™ Inspiron™ 300/400 Szervizelési kézikönyv

- [A házventilátor kiszérése](#)
- [A házventilátor visszahelyezése](#)

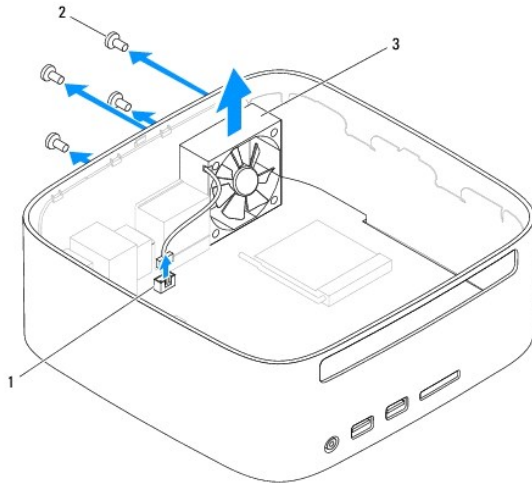
⚠ VIGYÁZAT! A számítógép belsejében végzett munka előtt olvassa el figyelmesen a számítógéphez mellékelt biztonsági tudnivalókat. További biztonsági útmutatásokat az előírásoknak való megfelelést igazoló www.dell.com/regulatory_compliance címen találhat.

⚠ FIGYELEM! A számítógépen csak képzett szakember végezhet javításokat. A Dell™ engedélye nélkül végzett szerviztevékenységre a garanciavállalás nem vonatkozik.

⚠ FIGYELEM! Az elektrosztatikus kisülés elkerülése érdekében földelje magát csuklóra erősíthető földelőkábelrel vagy úgy, hogy rendszeresen festetlen fém felülethez ér (például a számítógép csatlakozóihoz).

A házventilátor kiszérése

1. Kövesse a [Előkészületek](#) című fejezetben olvasható utasításokat.
2. Távolítsa el a felső burkolatot (lásd: [A felső burkolat eltávolítása](#)).
3. Távolítsa el a felső burkolatot (lásd: [A felső takarólemez eltávolítása](#)).
4. Távolítsa el a I/O keretet (lásd: [Az I/O előlap eltávolítása](#)).
5. Csatolja le a házventilátor kábelét az alaplapon található csatlakozóról.
6. Távolítsa el a házventilátort az I/O kerethez rögzítő 4 csavart.
7. Emelje ki a házventilátort a számítógépből.



1	házventilátor kábelcsatlakozó	2	csavarok (4)
3	házventilátor		

A házventilátor visszahelyezése

1. Kövesse a [Előkészületek](#) című fejezetben olvasható utasításokat.
2. Igazítsa a házventilátoron lévő csavarhelyeket az I/O kereten található csavarhelyekhez.

3. Helyezze vissza a házventilátort az I/O kerethez rögzítő 4 csavart.
4. Csatlakoztassa a házventilátor kábelét az alaplapon található csatlakozóhoz.
5. Szerelje vissza az I/O keretet (lásd: [Az I/O előlap visszahelyezése](#)).
6. Helyezze vissza a felső burkolatot (lásd: [A felső takarólemez visszahelyezése](#)).
7. Helyezze vissza a felső burkolatot (lásd: [A felső burkolat cseréje](#)).

△ FIGYELEM! Mielőtt bekapcsolná a számítógépet, helyezzen vissza minden csavart és győződjön meg, hogy nem maradt eltévedt csavar a számítógép belsejében. A számítógép belsejében maradt, vissza nem helyezett csavarok károsíthatják a számítógépet.

8. Csatlakoztassa a számítógépet és a csatlakozó berendezéseket az elektromos hálózathoz, majd kapcsolja be azokat.

[Vissza a Tartalomjegyzék oldalra](#)

[Vissza a Tartalomjegyzék oldalra](#)

Alaplap

Dell™ Inspiron™ 300/400 Szervizelési kézikönyv

- [Az alaplap kiszérése](#)
- [Az alaplap cseréje](#)
- [A szervizcímke megadása a BIOS-ban](#)

⚠ VIGYÁZAT! A számítógép belsejében végzett munka előtt olvassa el figyelmesen a számítógéphez mellékelt biztonsági tudnivalókat. További biztonsági útmutatásokat az előírásoknak való megfelelést ismertető www.dell.com/regulatory_compliance címen találhat.

⚠ FIGYELEM! A számítógépen csak képzett szakember végezhet javításokat. A Dell™ engedélye nélkül végzett szerviztevékenységre a garanciavállalás nem vonatkozik.

⚠ FIGYELEM! Az elektrosztatikus kisülés elkerülése érdekében földelje magát csuklóra erősíthető földelőkábelrel vagy úgy, hogy rendszeresen festetlen fém felülethez ér (például a számítógép csatlakozóihoz).

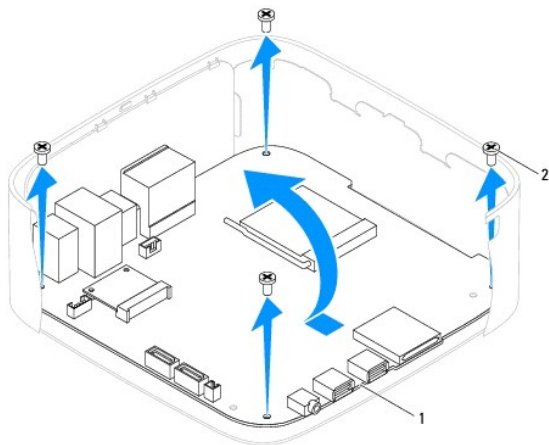
⚠ FIGYELEM! Az alkatrészeket a szélükénél fogja, és ne érintse meg az érintkezőket.

Az alaplap BIOS chipje tartalmazza a szervizcímket, ami ugyanakkor a számítógépen is látható egy vonalkódos címkén. Az alaplapcserét segítő készlet tartalmaz egy CD-t, amely a szervizcímke cserealaplapra való áthelyezésére szolgáló eszközt is tartalmaz.

Az alaplap kiszérése

1. Kövesse a [Előkészületek](#) című fejezetben olvasható utasításokat.
2. Távolítsa el a felső burkolatot (lásd: [A felső burkolat eltávolítása](#)).
3. Távolítsa el a felső burkolatot (lásd: [A felső takarólemez eltávolítása](#)).
4. Távolítsa el az alsó burkolatot (lásd: [Az alsó burkolat eltávolítása](#)).
5. Távolítsa el az optikai meghajtót (lásd: [Az optikai meghajtó eltávolítása](#)).
6. Távolítsa el a meghajtó-beépítőhelyet (lásd: [A meghajtó-bővítőhely kiszérése](#)).
7. Távolítsa el a gombelemet (lásd: [A gombelem eltávolítása](#)).
8. Távolítsa el a I/O keretet (lásd: [Az I/O előlap eltávolítása](#)).
9. Szerelje ki a házventilátort (lásd: [A házventilátor kiszérése](#)).
10. Vegye le az I/O keretet (lásd: [Az I/O keret eltávolítása](#)).
11. Távolítsa el a memóriamodul(oka)t (lásd: [Memóriamodul\(ok\)](#)).
12. Csak Inspiron 400:
 - a. Távolítsa el a Mini-Card kártyát (lásd: [A Mini-Card eltávolítása](#)).
 - b. Távolítsa el a processzor hűtőrácsát (lásd: [A processzor hűtőbordájának eltávolítása](#)).
 - c. Távolítsa el a processzort (lásd: [A processzor eltávolítása](#)).
- 📌 MEGJEGYZÉS:** Jegyezze fel a kábelek útvonalát, mielőtt lecsatlakoztatja azokat az alaplapról.
 - d. Távolítsa el a videokártya hűtőbordáját (lásd: [A videokártya hűtőbordájának eltávolítása](#)).
 - e. Távolítsa el a bluetooth kártyát (lásd: [A videokártya eltávolítása](#)).
 - f. Távolítsa el a videokártya-ventilátort (lásd: [A videokártya ventilátorának eltávolítása](#)).
13. Húzza le az alaplapoz csatlakozó kábeleket.
14. Távolítsa el az alaplapot a számítógépházhoz rögzítő négy csavart.
15. Alulról nyomja meg az alaplapot, hogy kivegye azt a számítógépházból.
16. Csúsztassa az alaplapot hátrafelé, hogy kihúzza a rajta lévő csatlakozókat a számítógépházon lévő nyílásokból.


17. Emelje ki az alaplapt a számítógépből.




1	alaplapp	2	csavarok (4)
---	----------	---	--------------

Az alaplapp cseréje

1. Kövesse a [Előkészületek](#) című fejezetben olvasható utasításokat.
2. Igazítsa az alaplapon lévő csatlakozókat a számítógépházban található nyílásokhoz, és csúsztassa a helyére az alaplapt.
3. Szerelje vissza az alaplapt a számítógépházhoz rögzítő négy csavart.
4. Csak Inspiron 400:
 - a. Helyezze vissza a videokártya-ventilátort (lásd: [A videokártya-ventilátor cseréje](#)).
 - b. Helyezze vissza a videokártyát (lásd: [A videokártya visszahelyezése](#)).
 - c. Helyezze vissza a videokártya hűtőbordáját (lásd: [A videokártya hűtőbordájának visszaszerelése](#)).
 - d. Tegye vissza a processzort (lásd: [A processzor cseréje](#)).
 - e. Helyezze vissza a processzor hűtőbordáját (lásd: [A processzor hűtőbordájának visszahelyezése](#)).
 - f. Helyezze vissza a Mini-Card kártyát (lásd: [A Mini-Card kártya cseréje](#)).
5. Csatlakoztassa a kábeleket az alaplaphoz.
6. Helyezze vissza a memóriamodul(oka)t (lásd: [Memóriamodul\(ok\)](#)).
7. Szerelje vissza az I/O keretet (lásd: [Az I/O keret visszaszerelése](#)).
8. Helyezze vissza a házventilátort (lásd: [A házventilátor visszahelyezése](#)).
9. Szerelje vissza az I/O keretet (lásd: [Az I/O előlap visszahelyezése](#)).
10. Helyezze vissza a gombelemet (lásd: [A gombelem visszahelyezése](#)).
11. Helyezze vissza a meghajtó-beépítőhelyet (lásd: [A meghajtó-bővítőhely visszahelyezése](#)).
12. Helyezze vissza az optikai meghajtót (lásd: [Az optikai meghajtó visszahelyezése](#)).
13. Szerelje vissza az alsó burkolatot (lásd: [Az alsó burkolat visszahelyezése](#)).
14. Helyezze vissza a felső burkolatot (lásd: [A felső takarólemez visszahelyezése](#)).
15. Helyezze vissza a felső burkolatot (lásd: [A felső burkolat cseréje](#)).

 **FIGYELEM!** Mielőtt bekapcsolná a számítógépet, helyezzen vissza minden csavart és győződjön meg, hogy nem maradt eltévedt csavar a számítógép belsejében. A számítógép belsejében maradt, vissza nem helyezett csavarok károsíthatják a számítógépet.

16. Kapcsolja be a számítógépet.

 **MEGJEGYZÉS:** Miután kicserélte az alaplapot, adja meg a szervizcímket az új alaplap BIOS-ában.

17. Gépelje be a szervizcímket (lásd: [A szervizcímke megadása a BIOS-ban](#)).

A szervizcímke megadása a BIOS-ban

1. Kapcsolja be a számítógépet.
 2. Nyomja meg az <F2> gombot a POST során, hogy beléphessen a rendszer telepítő programjába.
 3. Navigáljon a főlapra, és a **Szervizcímke beállítása** mezőbe gépelje be a szervizcímket.
-

[Vissza a Tartalomjegyzék oldalra](#)

Rendszerbeállító segédprogram

Dell™ Inspiron™ 300/400 Szervizelési kézikönyv


- [Áttekintés](#)
- [Elfelejtett jelszavak és CMOS beállítások törlése](#)
- [A BIOS frissítése](#)

Áttekintés

A rendszerbeállító segédprogramot az alábbiakra használhatja:


- 1 Rendszerkonfigurációs adatok módosítása hardver számítógépbe szerelését, cseréjét vagy eltávolítását követően.
- 1 Olyan felhasználó által választható opciókat állíthat be vagy módosíthat, mint például a felhasználói jelszó.
- 1 Az aktuális memóriaméret megállapítása vagy a telepített merevlemez típusának beállítása.

 **FIGYELEM!** Ha nem szakértő szintű felhasználó, ne módosítsa az itt található beállításokat. Bizonyos módosítások a számítógép hibás működését idézhetik elő.

 **MEGJEGYZÉS:** A rendszerbeállítás módosítása előtt lehetőleg írja le a rendszerbeállítási képernyőn látható információkat későbbi felhasználás céljából.

Belépés a rendszerbeállító segédprogramba

1. Kapcsolja be (vagy indítsa újra) a számítógépet.
2. Mikor a DELL™ logó megjelenik, várja meg amíg az F2 jelzés feltűnik, majd nyomja meg azonnal az <F2> billentyűt.


 **MEGJEGYZÉS:** Az F2 jelzés azt jelzi, hogy a billentyűzet inicializálva van. A jelzés nagyon gyorsan megjelenhet, figyeljen, hogy időben megnyomhassa az <F2> billentyűt. Ha az <F2> billentyűt az F2 jelzés megjelenése előtt nyomja le, a billentyű lenyomása hatástalan lesz. Ha túl sokáig vár, és az operációs rendszer emblémája, is megjelenik, akkor várjon tovább, amíg meg nem jelenik a Microsoft®/Windows® asztal. Ekkor kapcsolja ki a számítógépet, (lásd: [A számítógép kikapcsolása](#)) és próbálja meg újból végrehajtani a műveletet.

A System Setup (Rendszerbeállítás) képernyői

A rendszerbeállítási képernyő a számítógép aktuális vagy megváltoztatható konfigurációs adatait jeleníti meg. A képernyőn megjelenő információk három részre oszthatók: a **beállítási elem**, az **aktív sűgó képernyő** és a **gombok** funkciói.

<p>Setup Item (Beállítási elem) — Ez a mező a rendszerbeállítások ablakának bal oldalán jelenik meg. Ebben a görgethető mezőben található a számítógép konfigurációjával, többek között a telepített hardverekkel, az energiagazdálkodással és a biztonsággal kapcsolatos jellemzők.</p> <p>A lista a fel- és a lefelé mutató nyílal görgethető. Egy-egy opció kijelölésekor a Help Screen (Sűgó képernyő) további információt jelenít meg az opcióról és lehetséges beállításokról.</p>	<p>Help Screen (Sűgó képernyő) — Ez a mező a rendszerbeállítások ablakának jobb oldalán található, és a Setup Item (Beállítási elemnél) található opciókkal kapcsolatos információkat tartalmaz. Itt láthatók és módosíthatók a számítógép aktuális beállításai.</p> <p>Opció kijelöléséhez nyomja meg a fel vagy a le nyíl gombot. A kiválasztott elem aktiválásához és a Setup Item (Beállítási elemhez) való visszatéréshez nyomja meg az <Enter> billentyűt.</p> <p>MEGJEGYZÉS: A Setup Item (Beállítási elem) felsorolt beállítások nem mind módosíthatók.</p>
<p>Key Functions (Billentyűfunkciók) — A Help Screen (Sűgó képernyő) mező alatt jelennek meg. Az aktív rendszerbeállítási mezőhöz tartozó billentyűket és azok funkcióit tartalmazza.</p>	

Rendszerbeállítási opciók

 **MEGJEGYZÉS:** A számítógéptől és a hozzá tartozó eszközöktől függően előfordulhat, hogy az alábbiakban felsorolt opciók eltérő módon jelennek meg.

System Info (Rendszeradatok)	
System (Rendszer)	A rendszer nevének a megjelenítése.
BIOS Version (A BIOS verziószáma)	A BIOS verziószámának a megjelenítése
Service Tag (Szervizcímke)	Megjeleníti a számítógép szervizcímkejét, ha az elérhető
Asset Tag (Termékcímke)	Megjeleníti a számítógép eszközcímkejét, ha az elérhető
Processor Type (Processzor típusa)	Megjeleníti a processzor adatait

Processor L2 Cache (Processzor L2 gyorsítótár)	Megjeleníti a processzor L2-gyorsítótárának méretét
Memory Installed (Telepített memória)	Jelzi a rendelkezésre álló memóriát MB-ban
Memory Speed (Memória sebessége)	Jelzi a memória sebességét MHz-ben
Memory Technology (Memória technológia)	A telepített memória típusát mutatja
Main (Alapadatok)	
Service Tag Setting (Szervizcímke beállítás)	Megjeleníti a számítógép szervizcímkejét, ha az elérhető, vagy megjelenít egy mezőt, ahová kézzel beírható a szervizcímke, ha az hiányzik.
System Time (Rendszeridő)	Megjeleníti az aktuális időt óó:pp:mm formátumban
System Date (Rendszer dátum)	Megjeleníti az aktuális dátumot hh:nn:éé formátumban
SATA-0	Megjeleníti a SATA 0 csatlakozóba kötött SATA meghajtót
SATA-1	Megjeleníti a SATA 1 csatlakozóba kötött SATA meghajtót
eSATA-0 (csak Inspiron 400 számítógépre érvényes)	Megjeleníti a SATA 0 csatlakozóba kötött SATA meghajtót
eSATA-1 (csak Inspiron 400 számítógépre érvényes)	Megjeleníti a SATA 1 csatlakozóba kötött SATA meghajtót
Keyboard Errors (Billentyűzethibák)	Beállított jelentés esetén megjeleníti a billentyűzethibákat Az alapértelmezett beállítás a jelentés
Speciális beállítások	
Inspiron 300	
CPU Feature (CPU funkciók)	<ul style="list-style-type: none"> 1 Limit CPUID Value (CPUID határérték) — Enabled (Engedélyezve), Disabled (Letiltva). Alapértelmezés szerint: Disabled 1 CPU XD Support (CPU XD támogatás) — Enabled (Engedélyezve) vagy Disabled (Letiltva). Alapértelmezés szerint: Enabled 1 Hyper-Threading Technology — Enabled (Engedélyezve), Disabled (Letiltva). Alapértelmezés szerint: engedélyezve 1 Virtualization (Hidden if CPU is not supported) (Vizualizáció (nem látható, ha a CPU nem támogatott)) — Enabled (Engedélyezve) vagy Disabled (Letiltva) Alapértelmezés szerint: Enabled
Integrated Graphics Configuration (Integrált videokártya-konfiguráció)	<ul style="list-style-type: none"> 1 DVMT Mode Select — DVMT Mode (DVMT mód kiválasztás — DVMT mód) 1 DVMT/FIXED Memory(DVMT/Rögzített memória mérete) — 128 MB
Integrated Peripherals Configuration (Integrált perifériák konfigurációja)	<ul style="list-style-type: none"> 1 Onboard Audio Controller (Alaplapi audio vezérlő) — Enabled (Engedélyezve) vagy Disabled (Letiltva) Alapértelmezés szerint: Enabled 1 Onboard LAN Controller (Alaplapi hálózati vezérlő) — Enabled (Engedélyezve) vagy Disabled (Letiltva) Alapértelmezés szerint: Enabled 1 LAN Boot ROM (LAN indító ROM) — Enabled (Engedélyezve) vagy Disabled (Letiltva) Alapértelmezés szerint: Disabled
Inspiron 400	
CPU Feature (CPU funkciók)	<ul style="list-style-type: none"> 1 Secure Virtual Machine Mode (Biztonságos virtuális számítógép mód) — Enabled (Engedélyezve) vagy Disabled (Letiltva) Alapértelmezés szerint: Enabled 1 AMD Cool 'N' quiet funkció — Enabled (Engedélyezve) vagy Disabled (Letiltva) Alapértelmezés szerint: Enabled
Integrated Graphics Configuration (Integrált videokártya konfiguráció)	UMA Frame Buffer Size (UMA Frame puffer méret) — Auto, 32 MB, 64 MB, 128 MB, 256 MB, vagy 512 MB (alapértelmezés szerint: Auto)
Integrated Peripherals Configuration (Integrált perifériák konfigurációja)	<ul style="list-style-type: none"> 1 Onboard SATA Controller (Alaplapi SATA vezérlő) — Enabled (Engedélyezve) vagy Disabled (Letiltva) Alapértelmezés szerint: Enabled 1 SATA Mode (SATA Mód) — ATA vagy AHCI (Alapértelmezésben: AHCI) 1 Onboard Audio Controller (Alaplapi audio vezérlő) — Enabled (Engedélyezve) vagy Disabled (Letiltva) Alapértelmezés szerint: Enabled 1 Onboard LAN Controller (Alaplapi hálózati vezérlő) — Enabled (Engedélyezve) vagy Disabled (Letiltva) Alapértelmezés szerint: Enabled 1 LAN Boot ROM (LAN indító ROM) — Enabled (Engedélyezve) vagy Disabled (Letiltva) Alapértelmezés szerint: Disabled
USB Device Setting (USB-eszközbeállítás)	<ul style="list-style-type: none"> 1 USB Controller (USB-vezérlő) Enabled (Engedélyezve), Disabled (Letiltva). Alapértelmezés szerint: Enabled 1 USB Operation Mode (USB működési mód — akkor látható, ha az "USB Controller" engedélyezve van) — FullSpeed (Teljes sebesség) vagy HiSpeed (nagy sebesség) Alapértelmezés szerint: HiSpeed
Numlock Key (Numlock gomb)	On or Off (On by default) (Be vagy Ki. (Alapértelmezés szerint: be))
Fast Boot (Gyors indítás)	Enabled (Engedélyezve) vagy Disabled (Letiltva). Alapértelmezés szerint: Enabled
Power Management (Energiagazdálkodás)	
ACPI Suspend Type (ACPI-felfüggesztés típusa)	Specifies the suspend type (Megadja a felfüggesztés típusát.) Default is S3 (Az alapértelmezett: S3)
AC Recovery (AC-helyreállítás)	Power Off (Kikapcsolva), Power On (Bekapcsolva), Last Power State (Legutóbbi állapot) (Alapértelmezés szerint: Power Off)


Low Power Mode (alacsony feszültségű üzemmód) (csak Inspiron 400 számítógépre érvényes)	Enabled (Engedélyezve) vagy Disabled (Letiltva). Alapértelmezés szerint: Enabled
Remote Wake Up (Távoli ébresztés)	Enabled (Engedélyezve) vagy Disabled (Letiltva). Alapértelmezés szerint: Enabled
Auto Power On (Automatikus bekapcsolás)	Enabled (Engedélyezve) vagy Disabled (Letiltva). Alapértelmezés szerint: Disabled
Auto Power On Date (Automatikus bekapcsolás adott napon) (Csak akkor látható, ha az "Auto Power On" (Automatikus bekapcsolás) engedélyezve van)	Megadja a bekapcsolás dátumát Az alapértelmezett érték: 15
Auto Power On Time (Automatikus bekapcsolás adott időpontban) (Csak akkor látható, ha az "Auto Power On" (Automatikus bekapcsolás) engedélyezve van)	Megadja a bekapcsolás időpontját Az alapértelmezett érték: 12:30:30
Security Settings (Biztonsági beállítások)	
Unlock Setup Status (Beállításállapot feloldása)	Unlocked (Feloldva)
Supervisor Password (Felügyelői jelszó)	Status of supervisor password installed (Az alkalmazott felügyeleti jelszó állapota)
User Password (Felhasználói jelszó)	Status of user password installed (Az alkalmazott felhasználói jelszó állapota)
Boot Sequence (Indítószekvencia)	
1st Boot Device (Első indítóeszköz)	Megadja az indítási sorrendet az elérhető eszközökről Merevlemez; USB; CD/DVD; Cserélhető eszköz; Hálózati; Letiltva (alapértelmezés szerint a merevlemez).
2nd Boot Device (Második indítóeszköz)	Megadja az indítási sorrendet az elérhető eszközökről Merevlemez; USB; CD/DVD; Cserélhető eszköz; Hálózati; Letiltva (alapértelmezés szerint: USB).
3rd Boot Device (Harmadik rendszerindító eszköz)	Megadja az indítási sorrendet az elérhető eszközökről Merevlemez; USB; CD/DVD; Cserélhető eszköz; Hálózati; Letiltva (alapértelmezés szerint a CD/DVD).
4th Boot Device (Negyedik rendszerindító eszköz)	Megadja az indítási sorrendet az elérhető eszközökről Merevlemez; USB; CD/DVD; Cserélhető eszköz; Hálózati; Letiltva (alapértelmezés szerint: Cserélhető).
5th Boot Device (Ötödik indítási eszköz)	Megadja az indítási sorrendet az elérhető eszközökről Merevlemez; USB; CD/DVD; Cserélhető eszköz; Hálózati; Letiltva (alapértelmezés szerint: Hálózati).
Hard Disk Drives (Merevlemez-meghajtók)	Meghatározza az indítási sorrendet az elérhető merevlemez meghajtókról
USB Drives (USB meghajtók)	Meghatározza az indítási sorrendet az elérhető USB meghajtókról
CD/DVD Drives (CD-/DVD-meghajtók)	Meghatározza az indítási sorrendet az elérhető CD/DVD meghajtókról
Removable Drives (Cserélhető meghajtók)	Meghatározza az indítási sorrendet az elérhető cserélhető meghajtókról
Network Drives (Hálózati meghajtók)	Meghatározza az indítási sorrendet az elérhető hálózati meghajtókról
Exit (Kilépés)	
Exit Options (Kilépési opciók)	Választhat a Változások mentése és kilépés , Változások elvetése és kilépés , valamint az Alapértelmezett beállítások betöltése lehetőségek közül.

Boot Sequence (Indítószekvencia)

Ez a funkció lehetővé teszi az indítási sorrend megváltoztatását.

Indítási opciók

- Hard Drive** (Merevlemez) — A számítógép az elsődleges merevlemezről próbálja indítani a rendszert. Ha a meghajtón nincs operációs rendszer, akkor a számítógép hibaüzenetet generál.
- USB Flash Device** (USB-s háttértár) — Helyezze be a memóriaeszközt az USB-portba, és indítsa újra a számítógépet. Amikor a képernyő jobb alsó sarkában megjelenik az F12 **Boot Options** (F12 Rendszerindítási beállítások) felirat, nyomja le az <F12> billentyűt. A BIOS észleli az eszközt, és felveszi az USB-háttértárat a rendszerindító menü opciói közé.

 **MEGJEGYZÉS:** USB-eszközről való rendszerindításhoz az eszköznek rendszerindításra alkalmasnak kell lennie. Ezt az eszköz dokumentációjában ellenőrizheti.

- CD/DVD Drive** (CD/DVD meghajtó) — A számítógép CD/DVD-ről próbálja indítani a rendszert. Ha nincs CD/DVD a meghajtóban, vagy a CD/DVD nem tartalmaz operációs rendszert, a számítógép hibaüzenetet generál.

A rendszerindítási sorrend eseti megváltoztatása

Itt módosíthatja a jelenlegi indítási sorrendet, például úgy, hogy a CD/DVD meghajtóról indítson, és futtassa a *Dell Diagnostics programot* az *Illesztőprogramok és segédprogramok* adathordozón. A diagnosztikai tesztek befejeztével visszaáll az előző rendszerindítási sorrend.


1. Ha USB-eszközről szeretné indítani a rendszert, csatlakoztassa az eszközt az USB-porthoz.
2. Kapcsolja be (vagy indítsa újra) a számítógépet.
3. Amikor a képernyő jobb alsó sarkában megjelenik az F2 = Setup, F12 Boot Options (F2 = Beállítás, F12 Rendszerindítási beállítások) felirat, nyomja le az <F12> billentyűt.

Ha túl sokáig vár, és megjelenik az operációs rendszer logója, várjon tovább, amíg meg nem jelenik a Microsoft Windows asztal. Ekkor kapcsolja ki a számítógépet, és próbálja meg újból végrehajtani a műveletet.

Megjelenik a **Boot Device Menu** (Indítómenü), ebben vannak felsorolva a rendelkezésre álló indítóeszközök.

4. Az **Boot Device Menu** (Indítóeszköz menüből) válassza azt az eszközt, amelyikről indítani akar.

Ha például USB-memóriakulcsról indítja a rendszert, jelölje ki az **USB Flash Device** (USB-háttértár) elemet, majd nyomja le az <Enter> billentyűt.

 **MEGJEGYZÉS:** USB-eszközről való rendszerindításhoz az eszköznek rendszerindításra alkalmasnak kell lennie. Ezt az eszköz dokumentációjában ellenőrizheti.

A jövőbeli rendszerindítási sorrend módosítása

1. Lépjen be a rendszerbeállításba (lásd: [Belépés a rendszerbeállító segédprogramba](#)).
2. A nyílbillentyűkkel jelölje ki a **Boot** (Rendszerindítás) menüt, majd nyomja meg az <Enter> billentyűt a menü eléréséhez.

 **MEGJEGYZÉS:** Jegyezze fel az aktuális rendszerindítási sorrendet arra az esetre, ha a későbbiekben vissza szeretné azt állítani.

3. A fel és le nyílbillentyűkkel tekintheti át az eszközök listájában szereplő elemeket.
4. A plusz (+) vagy mínusz (-) gombbal változtassa meg az eszközök indítási prioritását.

Elfelejtett jelszavak és CMOS beállítások törlése

 **VIGYÁZAT!** Az ebben a részben ismertetett műveletek elvégzése előtt olvassa el a számítógéphez kapott biztonsági utasításokat..

 **VIGYÁZAT!** A számítógépet ki kell húzni az elektromos dugaszolóaljzatból a CMOS-beállítás törléséhez.

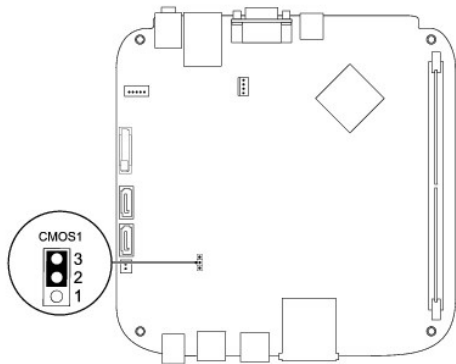
 **FIGYELEM!** A számítógépen csak képzett szakember végezhet javításokat. A Dell™ engedélye nélkül végzett szerviztevékenységre a garanciavállalás nem vonatkozik.

 **FIGYELEM!** Az elektrosztatikus kisülés elkerülése érdekében földelje magát csuklóra erősíthető földelőkábelrel vagy úgy, hogy rendszeresen festetlen fém felülethez ér (például a számítógép csatlakozóihoz).

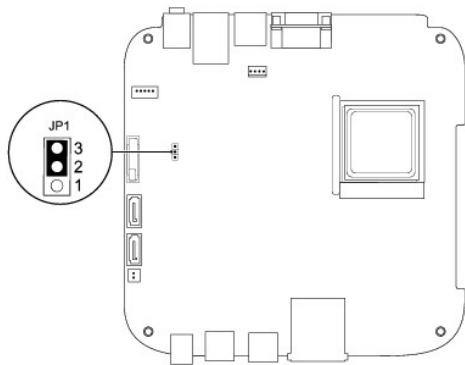
 **FIGYELEM!** A CMOS beállítások törlése a jelszót is törli.

1. Kövesse a [Előkészületek](#) című fejezetben olvasható utasításokat.
2. Távolítsa el a felső burkolatot (lásd: [A felső burkolat eltávolítása](#)).
3. Távolítsa el a felső burkolatot (lásd: [A felső takarólemez eltávolítása](#)).
4. Távolítsa el az optikai meghajtót (lásd: [Az optikai meghajtó eltávolítása](#)).
5. Távolítsa el a meghajtó-beépítőhelyet (lásd: [A meghajtó-bővítőhely kiserelése](#)).
6. Keresse meg a 3 tús CMOS csatlakozót az alaplapon (lásd: [Alaplapi alkatrészek](#)).
7. Vegye le a 2 tús áthidalót a 2. és 3. tűről, majd helyezze az 1. és 2. tűre.
8. A CMOS beállítás törlődéséhez körülbelül öt másodpercet kell várnia.
9. Vegye le a 2 tús áthidalót a 1. és 2. tűről, majd helyezze az 2. és 3. tűre.

Inspiron 300



Inspiron 400




10. Helyezze vissza a meghajtó-beépítőhelyet (lásd: [A meghajtó-bővítőhely visszahelyezése](#)).
11. Helyezze vissza az optikai meghajtót (lásd: [Az optikai meghajtó visszahelyezése](#)).
12. Helyezze vissza a felső burkolatot (lásd: [A felső takarólemez visszahelyezése](#)).
13. Helyezze vissza a felső burkolatot (lásd: [A felső burkolat cseréje](#)).

FIGYELEM! Mielőtt bekapcsolná a számítógépet, helyezzen vissza minden csavart és győződjön meg, hogy nem maradt eltévedt csavar a számítógép belsejében. A számítógép belsejében maradt, vissza nem helyezett csavarok károsíthatják a számítógépet.

14. Csatlakoztassa a számítógépet és a berendezéseket az elektromos hálózathoz, majd kapcsolja be azokat.

A BIOS frissítése

1. Kapcsolja be a számítógépet.
2. Látogasson el a Dell Support webhelyre a support.dell.com címen.
3. Kattintson a **Drivers & Downloads** (Illesztőprogramok és letöltések) → **Select Model** (Modell kiválasztása) lehetőségre.
4. A számítógépen keresse meg a BIOS frissítőfájlt:


 **MEGJEGYZÉS:** A számítógép szervizcímkéje a számítógép alján található.

Ha megvan a számítógépe szervizcímkeje:

- a. Kattintson az **Enter a Service Tag** (Szervizcímke beírása) lehetőségre.
- b. Az **Enter a service tag** (Szervizcímke beírása): mezőbe írja be a szervizcímkét, kattintson a **Go** (Indít) gombra és folytassa a [5. lépés](#) sel.

Ha nincs meg a számítógépe szervizcímkeje:

- a. A **Select Your Product Family** (Termékcsalád kiválasztása) listából válassza ki a termék típusát.
- b. A **Select Your Product Line** (Termékvonal kiválasztása) listában válassza ki a termék márkáját.
- c. A **Select Your Product Model** (Termékmodell kiválasztása) listában válassza ki a termék modellszámát.

 **MEGJEGYZÉS:** Ha másik modellt választott és újra szeretné kezdeni a műveletet, kattintson a menü jobb felső sarkában lévő **Start Over** (Újrakezdem) lehetőségre.

- d. Kattintson a **Confirm** (Megerősítés) lehetőségre.
5. A képernyőn megjelenik az eredmények listája. Kattintson a **BIOS** lehetőségre.
 6. A legfrissebb BIOS fájl letöltéséhez kattintson a **Download Now** (Letöltés most) gombra. Megjelenik a **File Download** (Fájl letöltése) ablak.
 7. A **Mentés** gombra kattintva a fájlt az asztalra mentheti. A fájl az asztalra töltődik le.
 8. Kattintson a **Close** (Bezárás) gombra, mikor a **Download Complete** (Letöltés kész) ablak megjelenik. A fájl ikonja megjelenik az asztalon, és ugyanazt a nevet kapja, mint a letöltött BIOS frissítőfájl.
 9. Kattintson duplán az asztalon a fájl ikonjára, és kövesse a képernyőn megjelenő utasításokat.

[Vissza a Tartalomjegyzék oldalra](#)

[Vissza a Tartalomjegyzék oldalra](#)

Műszaki áttekintés

Dell™ Inspiron™ 300/400 Szervizelési kézikönyv

● [Inspiron™ 300](#)

● [Inspiron 400](#)

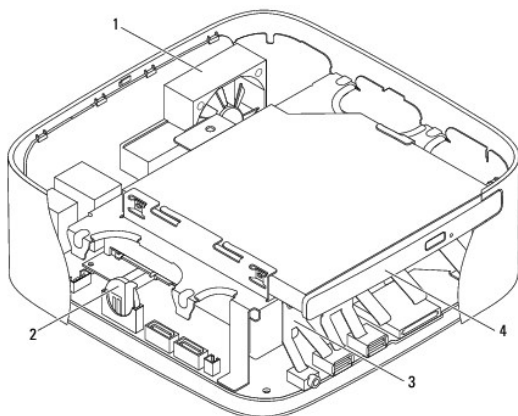
⚠ VIGYÁZAT! A számítógép belsejében végzett munka előtt olvassa el figyelmesen a számítógéphez mellékelt biztonsági tudnivalókat. További biztonsági útmutatásokat az előírásoknak való megfelelést igazoló www.dell.com/regulatory_compliance címen találhat.

⚠ FIGYELEM! A számítógépen csak hivatalos szakember végezhet javításokat. A Dell™ engedélye nélkül végzett szerviztevékenységre a garanciavállalás nem vonatkozik.

⚠ FIGYELEM! Az elektrosztatikus kisülés elkerülése érdekében földelje magát csuklóra erősíthető földelőkábelrel vagy úgy, hogy rendszeresen festetlen fém felülethez ér (például a számítógép csatlakozóihoz).

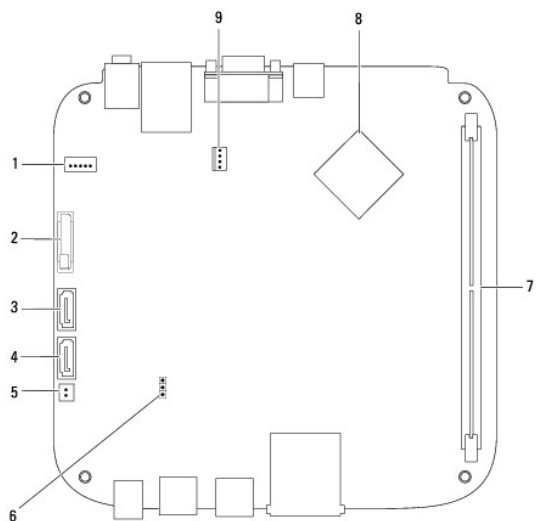
Inspiron™ 300

Belső nézet



1	házzventilátor	2	gombelem
3	meghajtó bővítőhelye	4	Optikai meghajtó

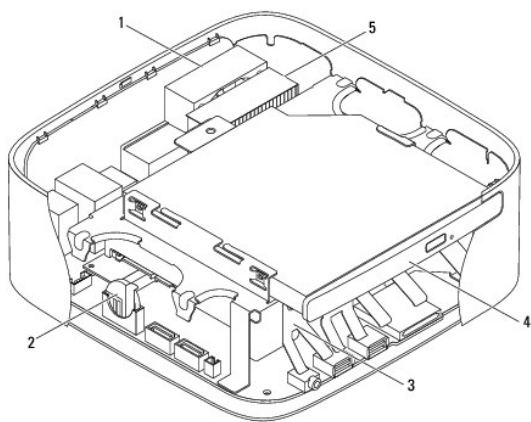
Alaplapi alkatrészek



1	SATA tápellátás csatlakozó (SATAPWR1)	2	gombelem foglalata (BAT1)
3	SATA adatkábel csatlakozó (SATA2)	4	SATA adatkábel csatlakozó (SATA1)
5	optikai meghajtó tápcsatlakozója (ODD_PWR1)	6	CMOS áthidaló (CMOS1)
7	memóriamodul csatlakozó (DIMM1)	8	processzor
9	házventilátor csatlakozó (SYSFAN1)		

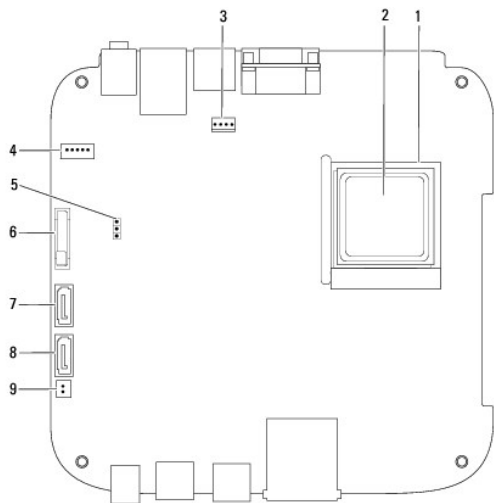
Inspiron 400

Belső nézet



1	házventilátor	2	gombelem
3	meghajtó bővítőhelye	4	Optikai meghajtó
5	a processzor hűtőbordája		

Alaplapi alkatrészek



1	processzorfoglat	2	processzor
3	házipventilátor csatlakozója (CPU_FAN)	4	SATA tápellátás csatlakozó (SATAPWR1)
5	CMOS áthidaló (JP1)	6	gombelem foglalat (BT1)
7	SATA adatkábel csatlakozó (SATA2)	8	SATA adatkábel csatlakozó (SATA1)
9	SATA tápcsatlakozó (SATAPWR2)		

[Vissza a Tartalomjegyzék oldalra](#)

[Vissza a Tartalomjegyzék oldalra](#)

Dell™ Inspiron™ 300/400 Szervizelési kézikönyv



MEGJEGYZÉS: A MEGJEGYZÉSEK a számítógép biztonságosabb és hatékonyabb használatát elősegítő fontos tudnivalókat tartalmaznak.



FIGYELEM! A FIGYELEM! hardverhiba vagy adatvesztés lehetőségére hívja fel a figyelmet, egyben közli a probléma elkerülésének módját.



VIGYÁZAT! A VIGYÁZAT! jelzés az esetleges tárgyi és személyi sérülés, illetve az életveszély lehetőségére hívja fel a figyelmet.

**A dokumentumban közölt információ külön értesítés nélkül is megváltozhat.
© 2009 Dell Inc. Minden jog fenntartva.**

A Dell Inc. előzetes írásos engedélye nélkül szigorúan tilos a dokumentumokat bármilyen módon sokszorosítani.

A dokumentumban használt védjegyek: *Dell*, a *DELL* logó, és *Inspiron* a Dell Inc. védjegyei; a *Microsoft*, *Windows*, *Windows Vista*, és a Windows Vista start gomb logó a Microsoft Corporation védjegyei vagy bejegyzett védjegyei az Egyesült Államokban és/vagy más országokban.

A dokumentumban egyéb védjegyek és védett nevek is szerepelhetnek, amelyek a védjegyet vagy nevet bejegyeztető cégre, valamint annak termékeire vonatkoznak. A Dell Inc. elhárít minden, a sajátján kívüli védjegyekkel és márkanevekkel kapcsolatban benyújtott tulajdonjogi keresetet.

2009. szeptember Mód. A00

[Vissza a Tartalomjegyzék oldalra](#)

[Vissza a Tartalomjegyzék oldalra](#)

Felső takarólemez

Dell™ Inspiron™ 300/400 Szervizelési kézikönyv

- [A felső takarólemez eltávolítása](#)
- [A felső takarólemez visszahelyezése](#)

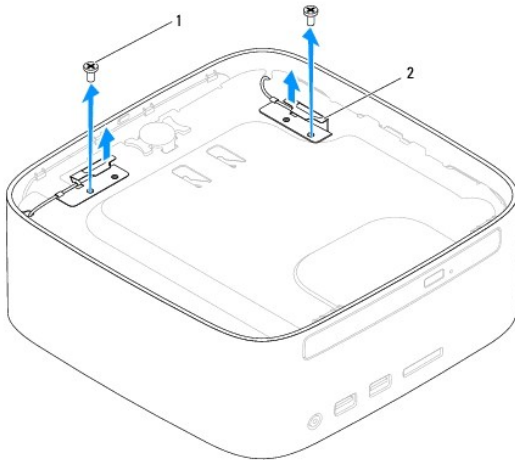
⚠ VIGYÁZAT! A számítógép belsejében végzett munka előtt olvassa el figyelmesen a számítógéphez mellékelt biztonsági tudnivalókat. További biztonsági útmutatásokat az előírásoknak való megfelelést ismertető www.dell.com/regulatory_compliance címen találhat.

⚠ FIGYELEM! A számítógépen csak képzett szakember végezhet javításokat. A Dell™ engedélye nélkül végzett szerviztevékenységre a garanciavállalás nem vonatkozik.

⚠ FIGYELEM! Az elektrosztatikus kisülés elkerülése érdekében földelje magát csuklóra erősíthető földelőkábelrel vagy úgy, hogy rendszeresen festetlen fém felülethez ér (például a számítógép csatlakozóihoz).

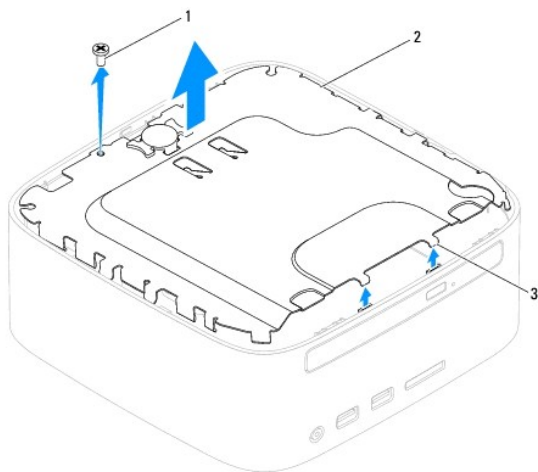
A felső takarólemez eltávolítása

1. Kövesse a [Előkészületek](#) című fejezetben olvasható utasításokat.
2. Távolítsa el a felső burkolatot (lásd: [A felső burkolat eltávolítása](#)).
3. *Inspiron 400* — Távolítsa el a két csavart, amelyek a vezeték nélküli antennákat a felső takarólemezhez rögzítik.



1	csavarok (2 db)	2	vezeték nélküli antennák (2)
---	-----------------	---	------------------------------

4. Távolítsa el a csavarokat, amelyek a felső takarólemezt rögzítik a számítógépházhoz.
5. Emelje le a felső takarólemezt a számítógépről.



1	csavar	2	felső takarólemez
3	fűlek (2)		

A felső takarólemez visszahelyezése

1. Kövesse a [Előkészületek](#) című fejezetben olvasható utasításokat.
2. Igazítsa a felső takarólemez fűleit a számítógépházon található résekbe és illessze a helyére.
3. Helyezze vissza a csavart, amely a felső takarólemezt rögzíti a számítógépházhoz.
4. *Inspiron 400* — Illessze a vezeték nélküli antennán található furatokat a felső takarólemezen található lyukakhoz. Helyezze vissza a két csavart, amelyek a vezeték nélküli antennákat a felső takarólemezhez rögzítik.
5. Helyezze vissza a felső burkolatot (lásd: [A felső burkolat cseréje](#)).

FIGYELEM! Mielőtt bekapcsolná a számítógépet, helyezzen vissza minden csavart és győződjön meg, hogy nem maradt eltévedt csavar a számítógép belsejében. A számítógép belsejében maradt, vissza nem helyezett csavarok károsíthatják a számítógépet.

6. Csatlakoztassa a számítógépet és a csatlakozó berendezéseket az elektromos hálózathoz, majd kapcsolja be azokat.

[Vissza a Tartalomjegyzék oldalra](#)

[Vissza a Tartalomjegyzék oldalra](#)

Felső burkolat

Dell™ Inspiron™ 300/400 Szervizelési kézikönyv

- [A felső burkolat eltávolítása](#)
- [A felső burkolat cseréje](#)

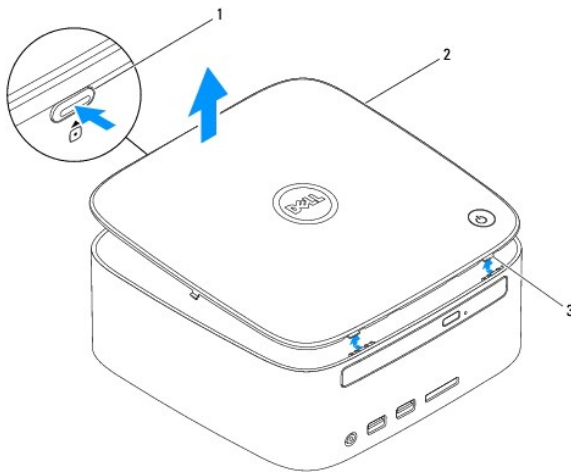
⚠ VIGYÁZAT! A számítógép belsejében végzett munka előtt olvassa el figyelmesen a számítógéphez mellékelt biztonsági tudnivalókat. További biztonsági útmutatásokat az előírásoknak való megfelelést ismertető www.dell.com/regulatory_compliance címen találhat.

⚠ FIGYELEM! A számítógépen csak képzett szakember végezhet javításokat. A Dell™ engedélye nélkül végzett szerviztevékenységre a garanciavállalás nem vonatkozik.

⚠ FIGYELEM! Az elektrosztatikus kisülés elkerülése érdekében földelje magát csuklóra erősíthető földelőkábelrel vagy úgy, hogy rendszeresen festetlen fém felülethez ér (például a számítógép csatlakozóihoz).

A felső burkolat eltávolítása

1. Kövesse a [Előkészületek](#) című fejezetben olvasható utasításokat.
2. Nyomja meg a számítógép hátsó részén található, a felső burkolatot kioldó gombot. A felső burkolat kiugrik.
3. Emelje le a felső burkolatot a számítógépről.



1	felső burkolat kioldó gomb	2	felső burkolat
3	fülek (2)		

A felső burkolat cseréje

1. Kövesse a [Előkészületek](#) című fejezetben olvasható utasításokat.
2. Igazítsa a felső burkolat füleit a számítógépen található résekbe, és pattintsa a helyére.

[Vissza a Tartalomjegyzék oldalra](#)